

Introduction à la carte à puce

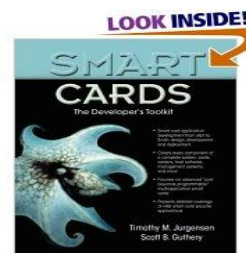
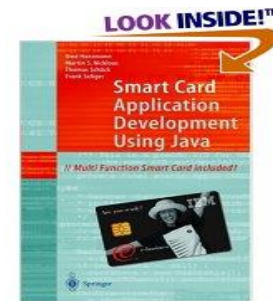
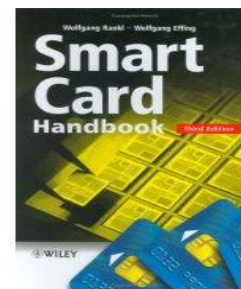
Pascal Urien

http://perso.telecom-paristech.fr/urien/intro_carte_2019.pdf

<http://perso.telecom-paristech.fr/urien/carte2019.pdf>

Bibliographie

- *La carte à puce*. Jean Donio, Jean Leroux Les Jardins. Que sais-je? n°3492, Editions PUF.
- *Les cartes à microcircuit (88)*. Éditions Éditions Masson. F.Guez, C.Robert, A.Lauret.
- *Smart Card handbook*. W. ERankl , W. Effing. Editions Willey.
- *Smart Card application Development Using Java*. Martin S. Nicklous, Thomas Schack, Frank Seliger, Uwe Hansmann, Martin Scott Nicklous, Thomas Schaeck. Editions Springer.
- *Smart Cards - The developer's Kit*. Timothy M. Jurgensen, Scott B. Guthery. Editions Prentice Hall.
- *Java Card™ Technology for Smart Cards*. Zhiqun Chen. Editions Addison Wesley.



La genèse

La genèse

- La carte à puce est une technologie pluridisciplinaire qui s'appuie sur trois éléments
 - La microélectronique, le traitement de l'information, et la cryptographie
- René Barjavel «La Nuit des Temps» Éditions Denoël, 1968
 - « Chaque fois qu'un Gonda désirait quelque chose de nouveau, des vêtements, un voyage, des objets, il payait avec sa clé. Il pliait le majeur, enfonçait sa clé dans un emplacement prévu à cet effet et son compte, à l'ordinateur central, était aussitôt diminué de la valeur de la marchandise ou du service demandés »
- Les brevets
 - Etats Unis
 - Ellingboe (1970) propose un moyen de paiement électronique avec une carte de crédit à contacts;
 - Halpern (1972) introduit un stylo électronique sécurisé de paiement.

Japon

- Arimura (1970) décrit une méthode d'authentification dynamique réalisée à l'aide d'un dispositif d'identification.

En France,

- Roland Moreno (1974), Michel Ugon (1977) et Guillou (1979).



Carte

Lecteur

Roland Moreno

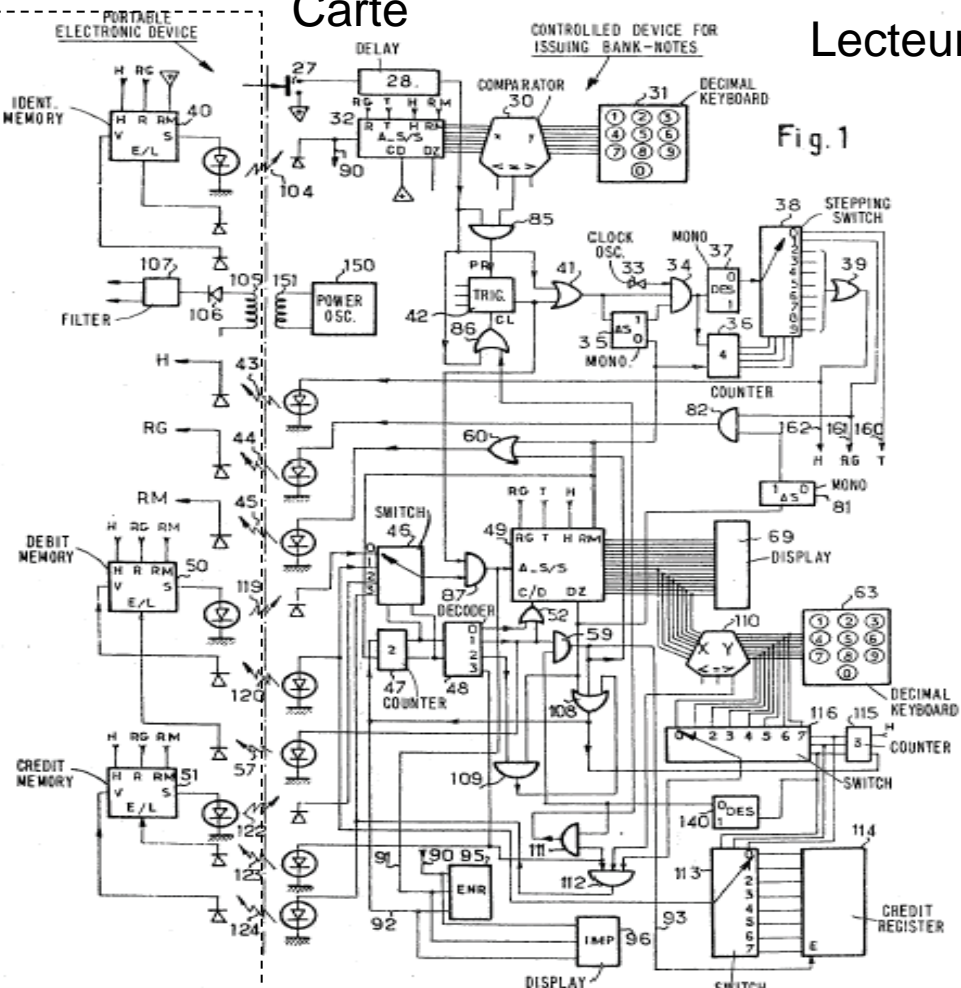
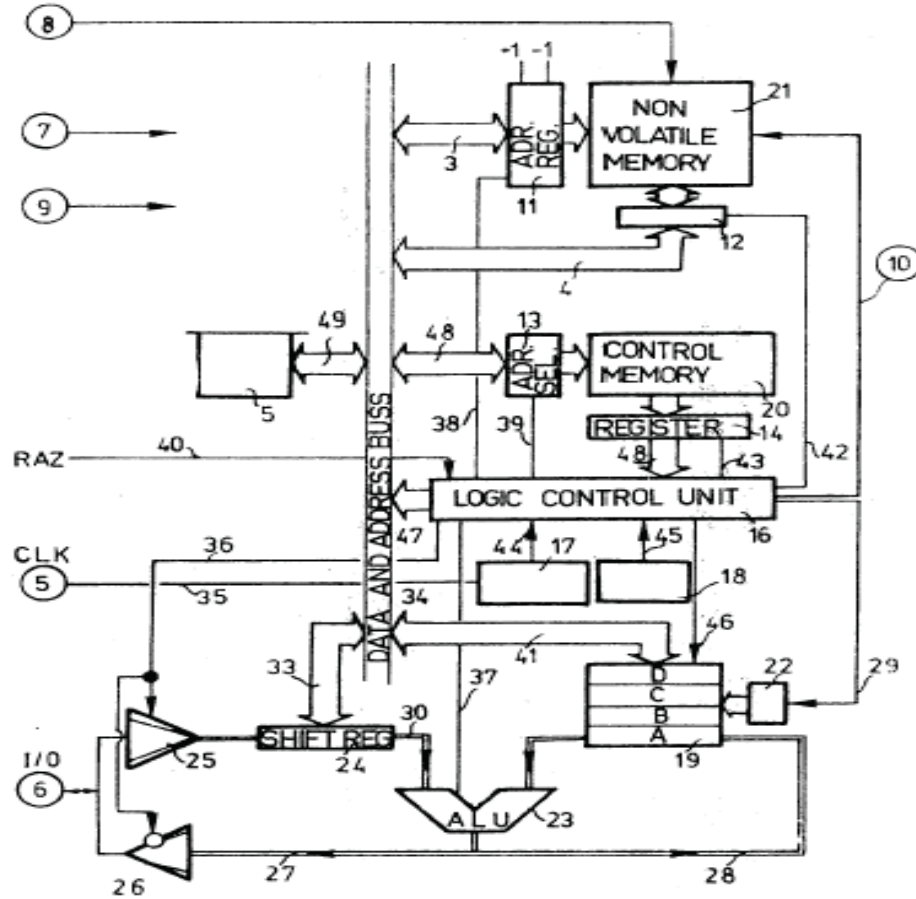


Fig. 1

- 25 mars 1974, Brevet 74.10191
- 21 mars 1975, US 4,007,355



1978, une télécarte 1Kbit



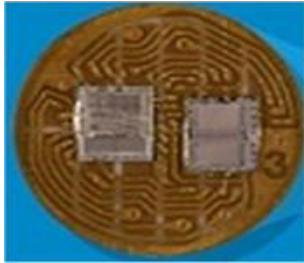
Michel Ugon

- 26 août 1977, brevet 77.26107
- 25 août 1978, US 4,211,919

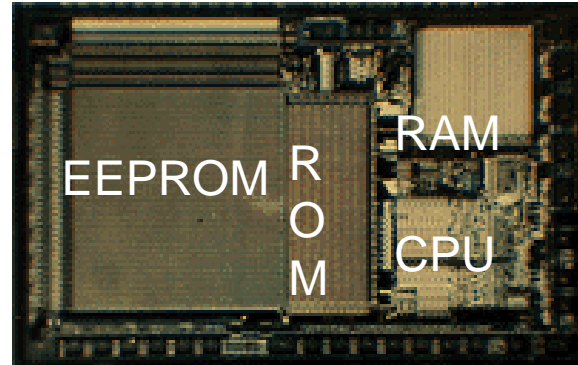


Le SPOM

- Mars 1979, CII-Honeywell Bull et Motorola,
 - Deux puces: une mémoire 2716 EPROM et un microprocesseur 8 bits 3870.
- Octobre 1981 puce monolithique CII-Honeywell Bull et Motorola
 - SPOM, Self Programmable One chip Microcomputer



1979, carte hybride à deux puces



1981, chip SPOM1 en NMOS 3.5 μm (42000 transistors sur 19.5mm²).

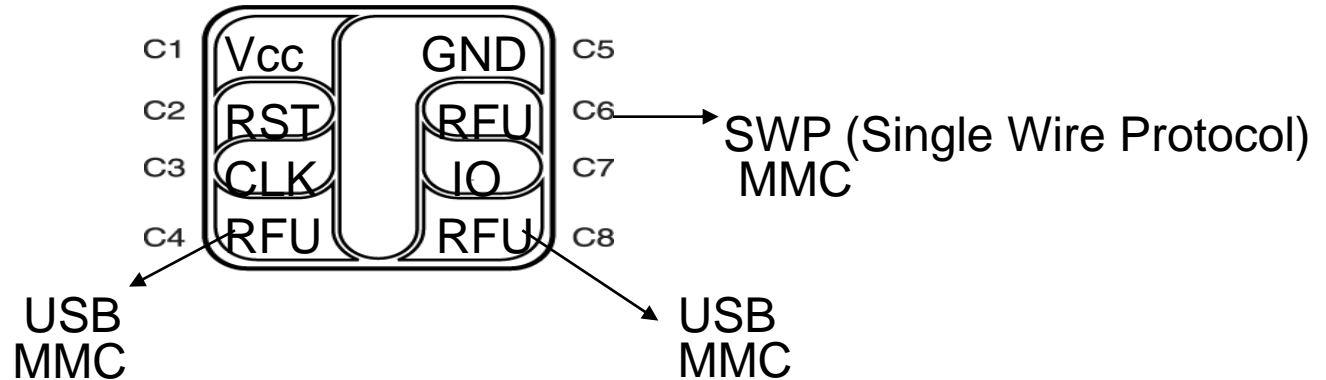
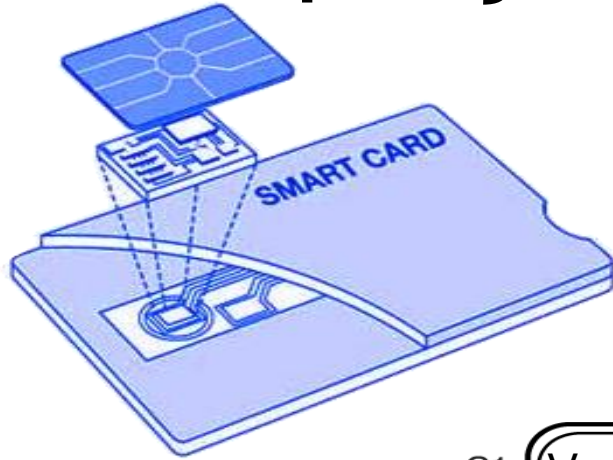
1988, le chip 21 avec une mémoire EEPROM

Quelques dates

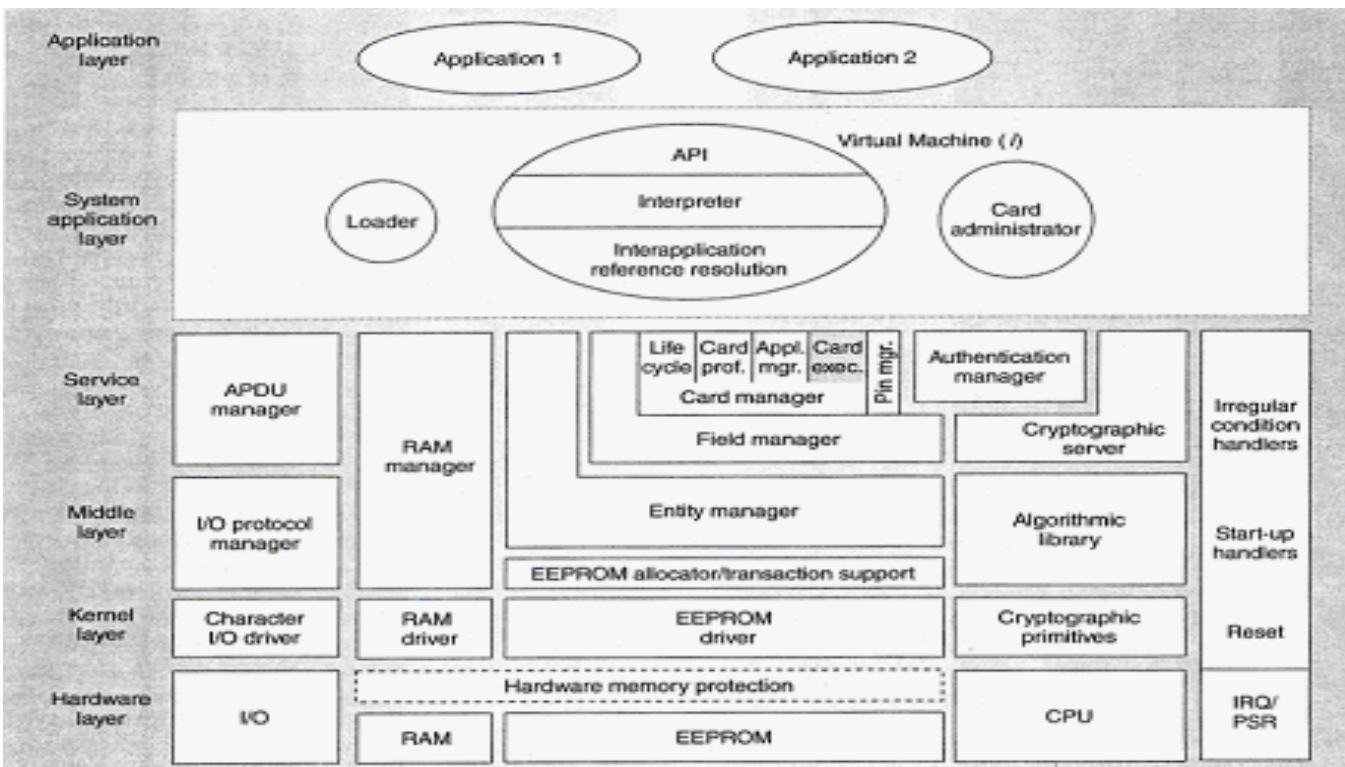
- 1974, Brevet de R.Moreno
- 1977, Brevet de M.Ugon
- 1987, Première norme ISO 7816
- 1988, Spécification de la carte SIM
- 1995, Attaque DPA Paul Kocher
- 1996, Première norme EMV
- 1997, Brevet Java Card, US 6,308,317
- 2002, dotnet smart card, Hiveminded

La carte à puce, aperçu de la technologie

Aperçu technologique

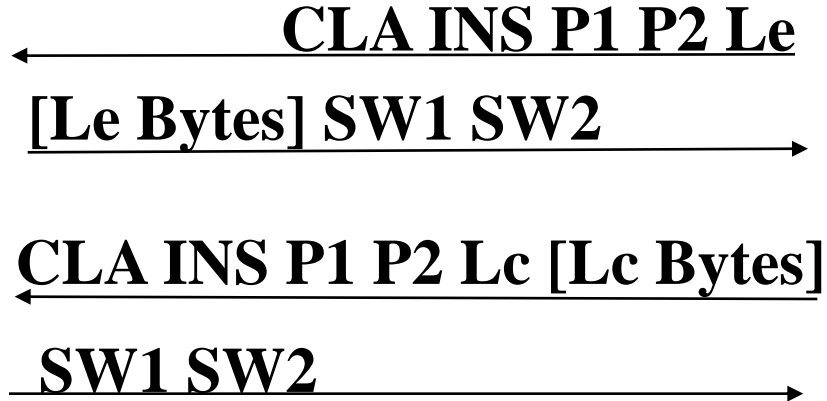
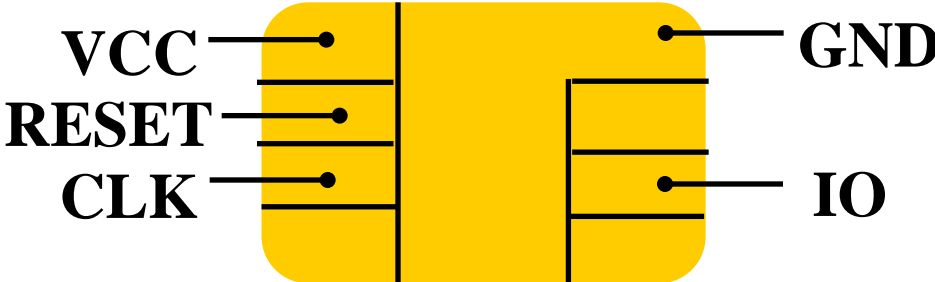


Exemple de Système d'Exploitation



- **Guillou, L.C, Ugon, M, Quisquater, J.J “Smartcard: a Standardized Security Device Dedicated to Public Cryptology”, 1992.**

- “What a smartcard does. *The five operations of a smartcard are 1- input data, 2- output data, 3- read data from non volatile memory (NVM), 4- write or erase data in NVM, 5- compute a cryptographic function.*”



Commandes de base ISO7816-4

Y=F(x)

Lecture LE bytes

CLA INS P1 P2 Le →
← [Le Bytes] SW1 SW2

Ecriture Lc bytes

CLA INS P1 P2 Lc [Lc Bytes]
← SW1 SW2

1- Ecriture xx bytes

CLA INS P1 P2 xx [xx Bytes]
← SW1=61 SW2=yy

2- Lecture yy bytes

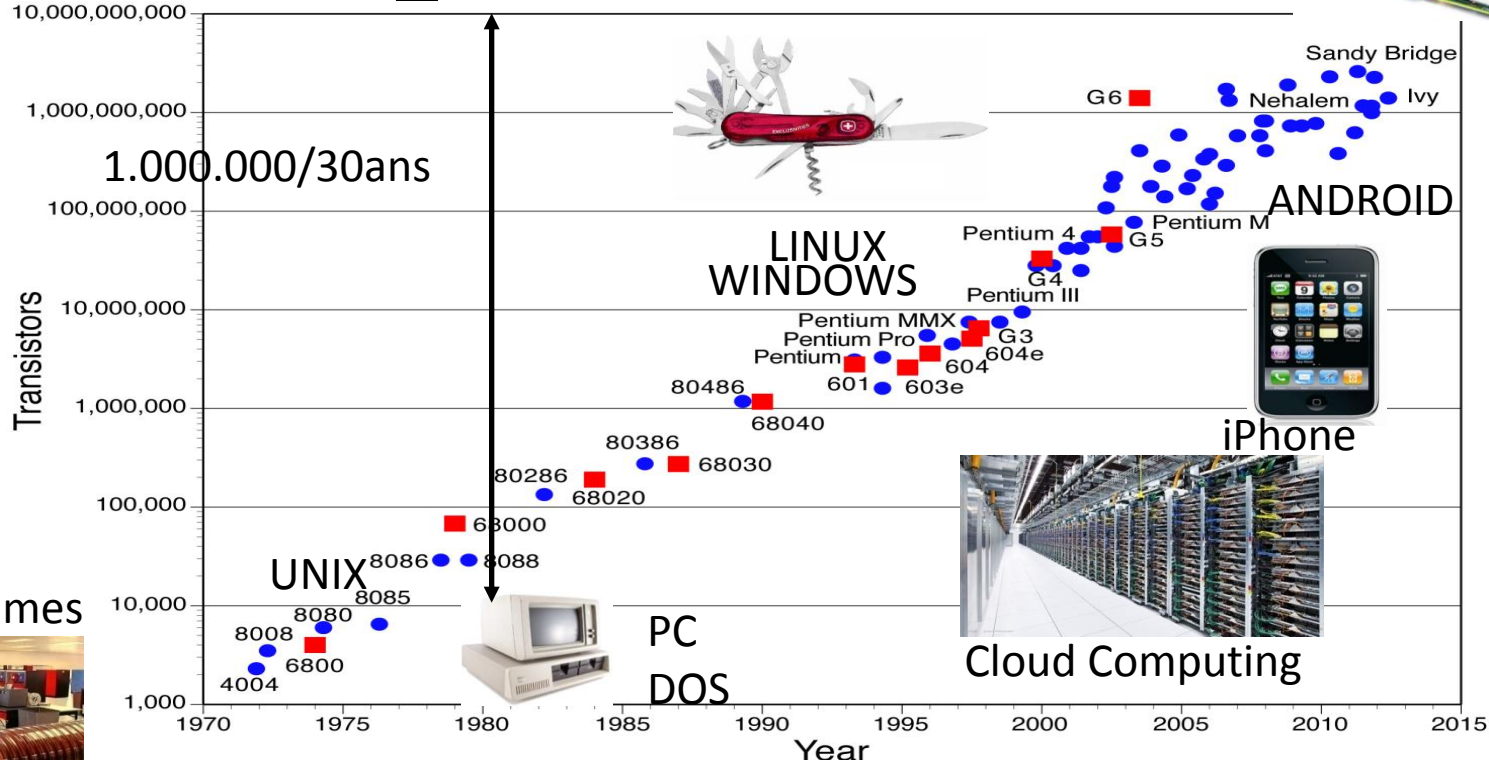
CLA INS=C0 P1=0 P2=0 P3=yy
← [yy bytes] SW1 SW2

CLA INS P1 P2 Lc [Lc Bytes] Le [Expected bytes]

45 ans de loi de Moore

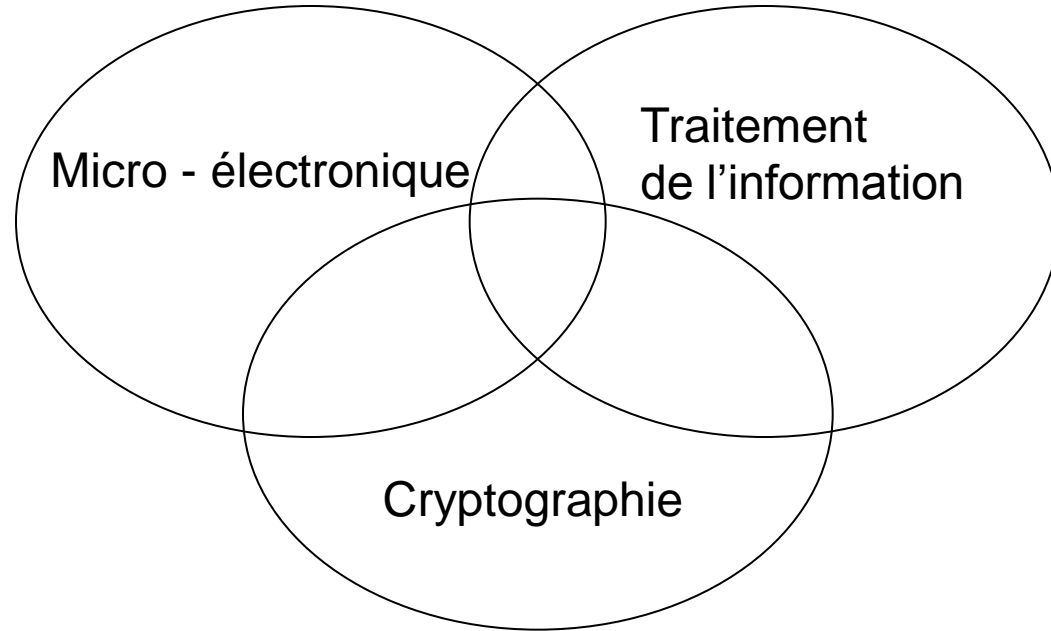
$$2^{2N/3} = 2.45/3 = 30$$

Raspberry Pi



L'écosystème

L'écosystème de la *carte à puce*



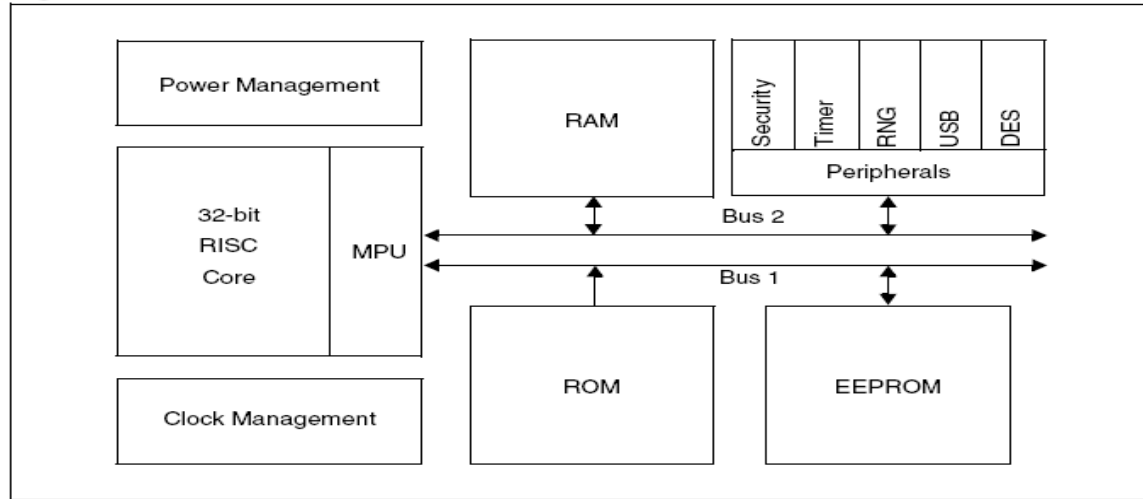
Comment ça marche ?

- Du silicium sécurisé
 - Notion de *Tamper Resistant Device*
- Un système d'exploitation dédié
 - Gestion des contre-mesures
- Des implémentations d'algorithmes cryptographiques adaptées
 - Parades des attaques connues

Des exemples de puces

Le micro-contrôleur ST-22

- Non-Volatile Memory
- USB with Suspend mode
- Central Interrupt Controller
- Timer
- Random Number Generator
- Clock Manager
- Memory Protection Unit
- Sensors
- Encryption Coprocessor (DES)
- Security



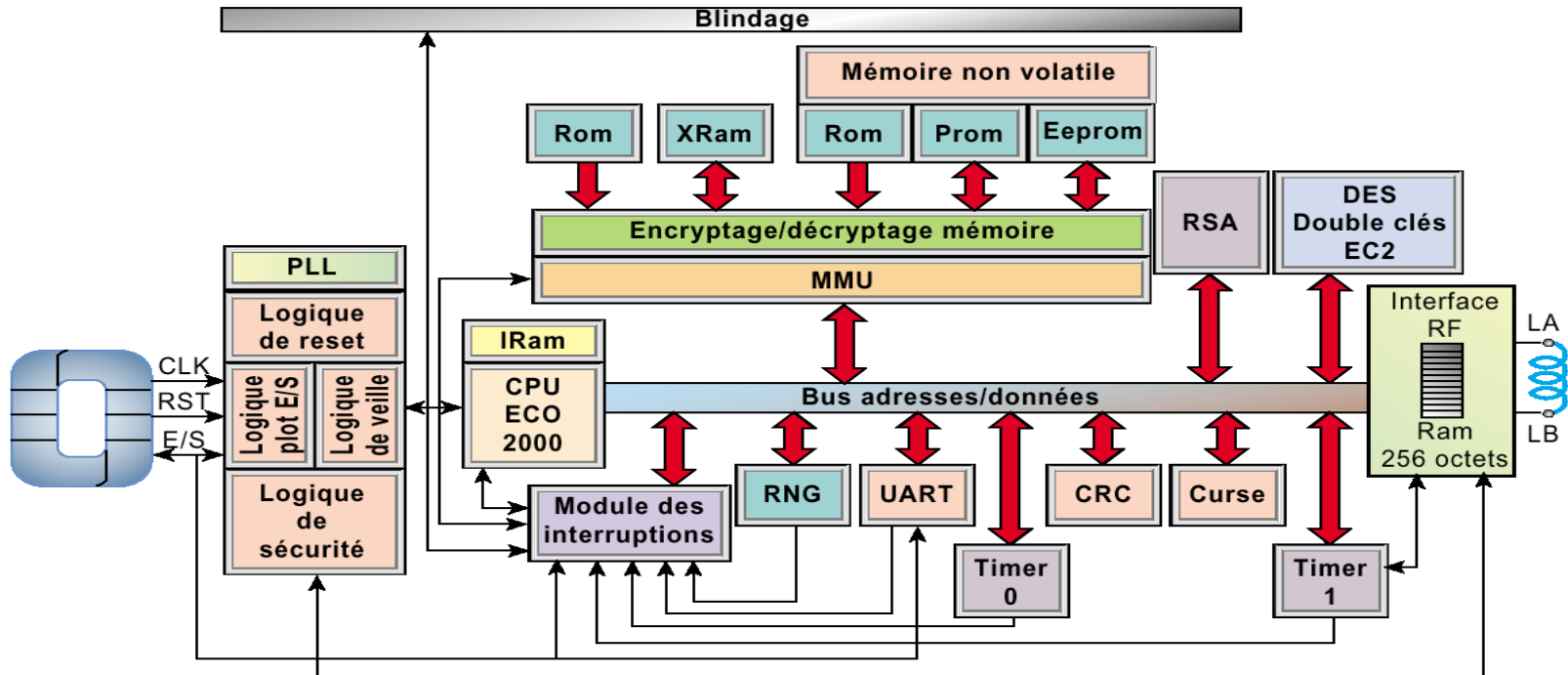
Performances de la *CryptoLib* du microcontrôleur ST22

Algorithm	Function	Time ⁽¹⁾
RSA 1024 bits	Signature with CRT	79.0 ms
	Signature without CRT ⁽²⁾	242.0 ms
	Verification (e=0x10001)	3.6 ms
RSA 2048 bits	Signature with CRT	485.0 ms
	Signature without CRT	1.7 s
	Verification (e=0x10001)	11.0 ms
DES	Triple	18 µs
	Single	8 µs
TDES ⁽³⁾	Triple (with keys loaded)	1.8 us
SHA-1	512-bit Block	194 µs
AES-128	Encryption including subkey computation	85 µs
Key generation	1024 bits key	2.7 s
	2048 bits key	23.1 s

1. Internal clock at 33 MHz

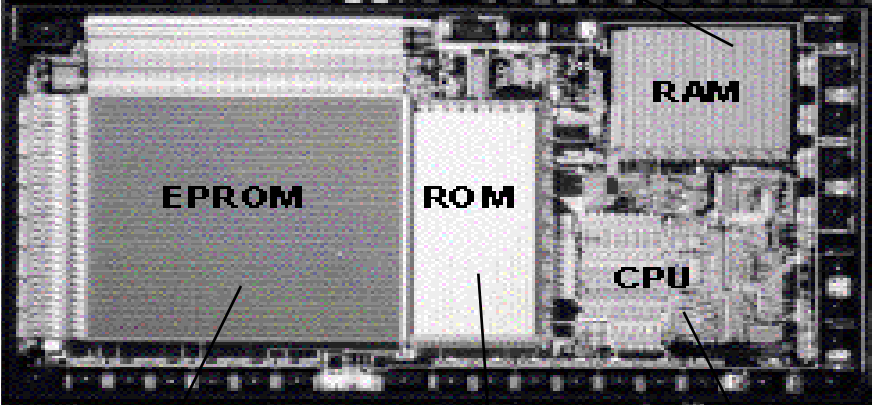
SLE66CLX320P Infineon

Le SLE66CLX320P d'Infineon réunit sur sa puce toutes les caractéristiques d'un microcontrôleur pour carte à puce: double interface avec contact et sans contact types A, B et FeliCa (premier produit compatible avec les trois types), CPU 16 bits, diverses mémoires, cryptoprocresseur et toutes les logiques de sécurité.



RNG : générateur de nombres aléatoires

La carte classique



2 KB

24 KB

8 bits

6502 like

Apple II μ P

4 KB



Crypto Processor

Random Number Generator

64 KB

64 KB

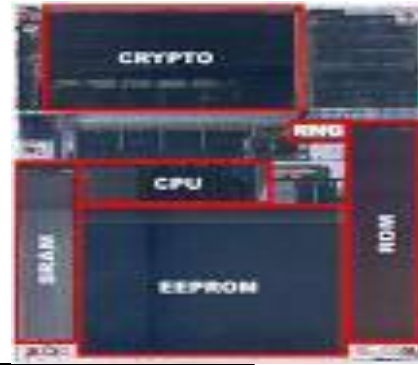
80'

2000'

CPU- 8bit data bus CPUs are dominating the microcontroller smart cards as in the industry globally. Favorite 8bit CPUs are : 8051, 6805, HC05, AVR etc.... 8bit CPU complexity is ranging from 1500 gates to 6000 gates.

Using state of the art 0.35 μm technology, 8bit CPU consumes 0.3-0.6 mm^2 of silicon.

32 bit CPU complexity is in the 100 000 gates range.



SRAM capacity ranges between 256 Bytes to 2k Bytes.

SRAM takes a lot of area on the IC since each memory cell consists of 6 transistors.

Using state of the art 0.35 μm technology, 2kByte SRAM consumes 0.25-0.35 mm^2 of silicon.

EEPROM- capacity is ranging today between 8kBytes and 32kBytes.

Using state of the art 0.35 μm technology, 32kByte EEPROM consumes 4-6 mm^2 of silicon.

EEPROM program/erase uses internally generated high voltage (15-20V) and low current (nA/cell) but takes about 2ms per cell. To cope with the slow program/erase operation, 64Bytes are usually programmed at once in a Page mode mechanism. Main issue with the EEPROM functionality is its reliability expressed in data retention and program/erase cycling or endurance.

Access time to the data stored in the EEPROM is in the nanosecond range.

The current **Flash-EEPROM** memories are guaranteed for a data retention time of at least 10 years or at least 100.000 write/erase cycles. There is a considerable gain of writing time per memory access: to about 10 μs with Flash, compare to 3-10 ms with normal EEPROM.

ROM capacity usually ranges between 8k Byte and 64k Bytes.

Since ROM unit memory cell is made of a single transistor, it is very dense.

Using state of the art 0.35 μm technology, a 64kByte ROM consumes 0.9-1.2 mm^2 of silicon.

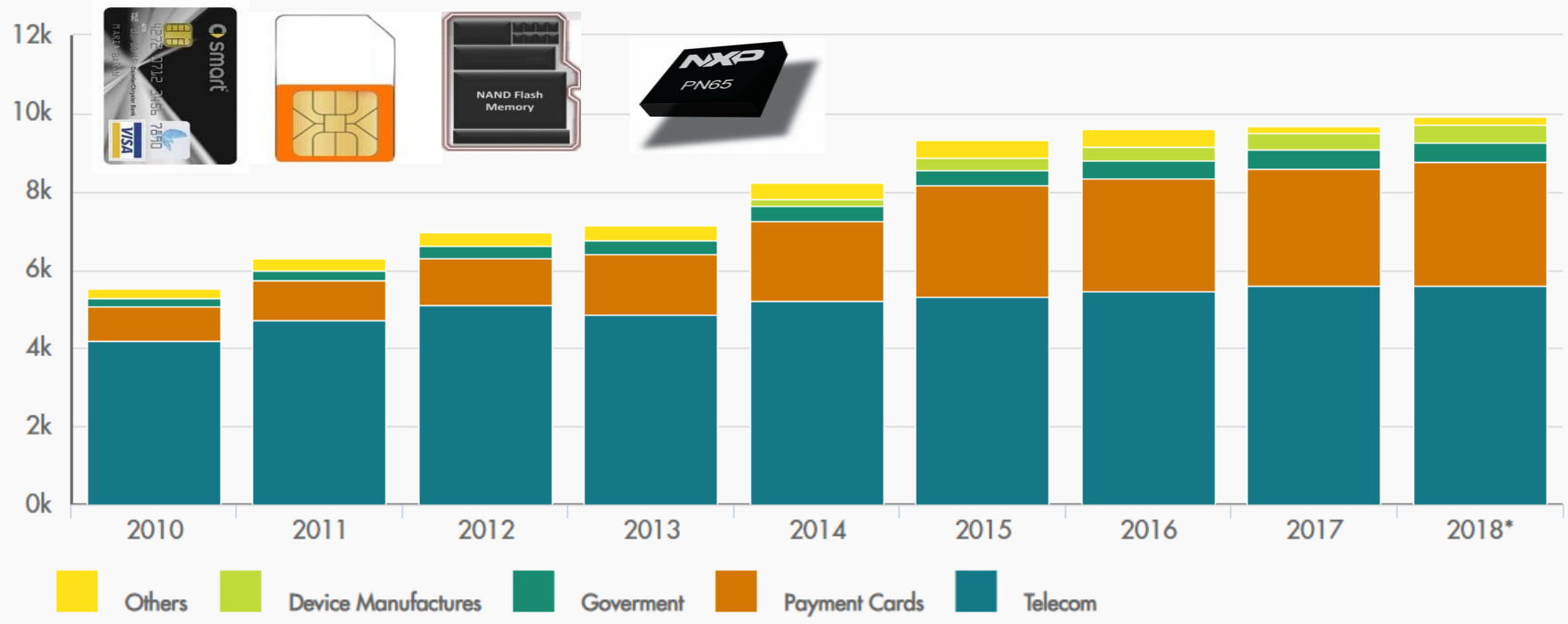
Access time to the Operating System microcode instruction is in the nanosecond range.

Multi application and needs for interoperability are requesting more complex operating system, and therefore larger ROM capacity (>64 k Bytes).

Les marchés

Les marchés

Secure elements shipments from 2010 to 2016 & 2017-18 forecasts (Millions of units)



Le Paiement Sécurisé

HSBC
MONEY GALLERY



*British Museum

MONEY TODAY

The development of monetary technology continues today. A bank card permits the account holder to make payments by direct transfer and withdraw money from cash machines. Coins and notes now compete with a new generation of 'smart cards'. These contain microchips which store electronic cash to provide a fast, convenient way of paying.

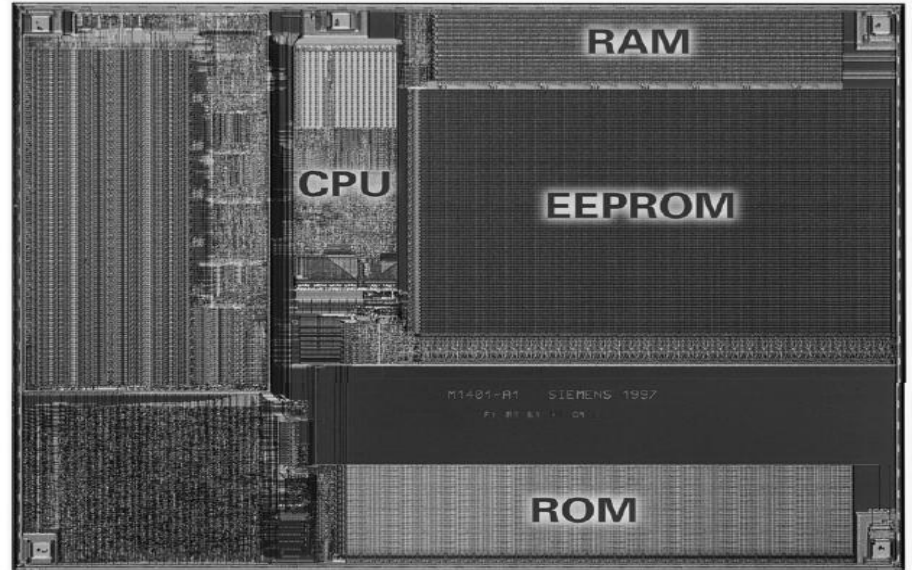


Case 17, Section 4
Actual size 85 x 54mm



La carte SIM

- From the report of SIMEG#1 in January 1988
 - "A SIM is the physically secured module which contains the **IMSI**, an **authentication algorithm**, the **authentication key** and **other** (security related) **information and functions**. The basic function of the SIM is to authenticate the subscriber identity in order to prevent misuse of the MS (Mobile Station) and the network."



Siemens CHIP, 1997

La Carte B0'

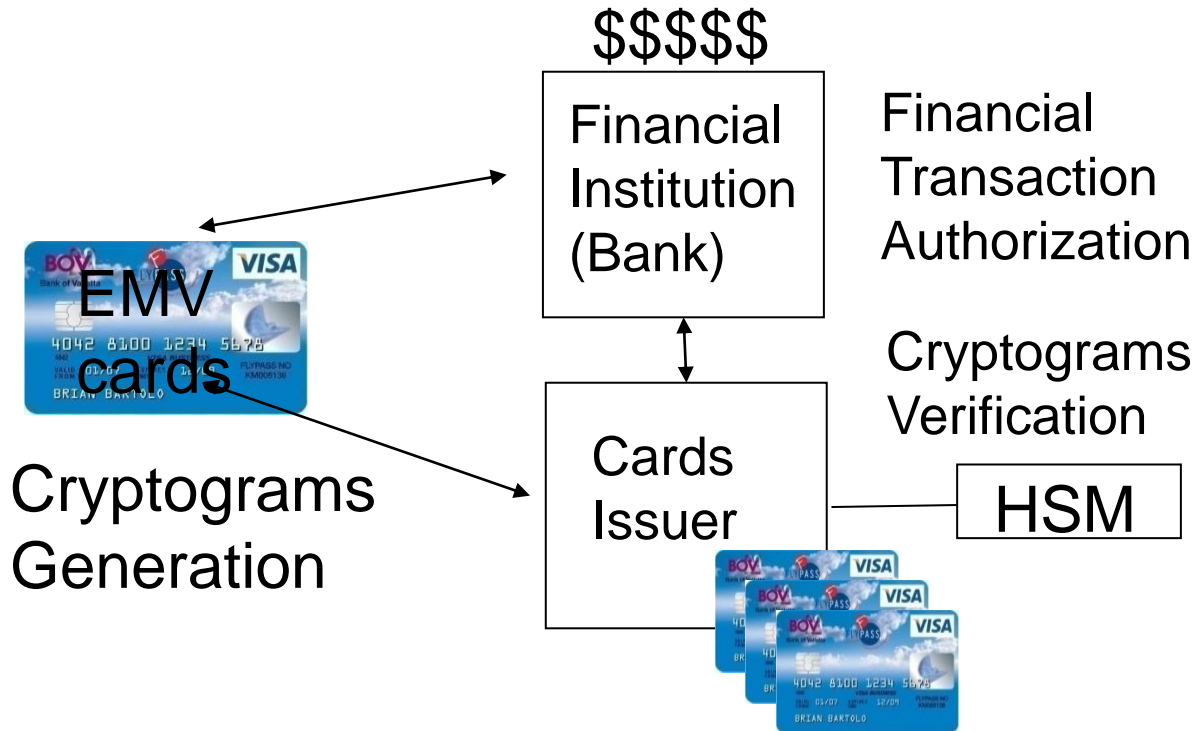
- Utilisée en France durant la période 1985-2000
- Une mémoire de 2 Ko divisée en plusieurs zones :
 - Accès non restreint (lecture seulement)
 - Accès protégé par PIN code (lecture écriture)
 - Accès privé (administrateur seulement)
- Le contenu de la zone publique est signé avec une clé RSA (authentification statique)
- Les paramètres de transaction sont mémorisés dans la carte (date, montant)
- La fonction TELEPASS dont l'accès est protégé par le PIN code génère un cryptogramme basé sur l'algorithme 3xDES.

parameter Internal Address

```
>> BC 80 00 00 08 01 23 45 67 89 AB 07 E0  
<< 90 00  
>> BC C0 00 00 08  
<< 29 20 98 12 63 BB C2 2B 90 00
```

Cryptogramme

Le modèle EMV : EuroCard, MasterCard, Visa



Les Cartes EMV

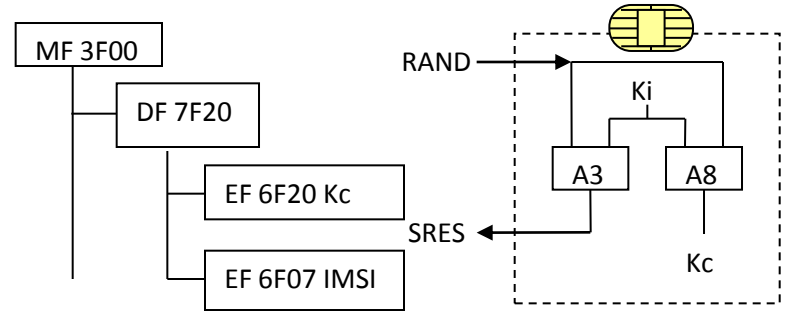
- Logent de multiples applications EMV
- Chaque application EMV fournit un ensemble de procédures et de données
- Les données sont organisées sous formes de fichiers comportant des listes d'enregistrements
 - Les enregistrements contiennent un ensemble d'objets ASN.1 (Data Object, DO)
- Quelques données (Data Objects)
 - Primary Account Number (PAN)
 - Le numéro de la carte
 - Signed Static Application Data (SSAD)
 - Une signature (à l'aide de la clé privée de l'ISSUER) des informations stockées dans la carte.
- Quelques procédures
 - DDA, Dynamic Data Authentication, chiffrement d'un nombre de 32 bits avec la clé privée de la carte EMV
 - Génération de Cryptogramme, basé sur l'algorithme 3xDES avec des paramètres d'entrée tels que montant de la transaction et date
 - ARQC, Authorization Request Cryptogram (ARQC), début d'une transaction EMV.
 - AAC, Application Authentication Cryptogram, fin d'une transaction EMV

Exemple: ARQC

- >> 80AE8000 1D
 - 00 00 00 00 00 00, the transaction amount
 - 00 00 00 00 00 00, the cash back
 - 00 00, the national code of the payment terminal
 - 80 00 00 00 00, the terminal verification result
 - 00 00, the transaction currency code
 - 01 01 01, the transaction date
 - 00, the type of transaction
 - 12 34 56 78, a four bytes random value
- << 77 1E
 - 9F 27 01 80, Cryptogram Information Data
 - 9F 36 02 00 18, Application Transaction Counter (ATC)
 - 9F 26 08 80 29 D3 A0 BB 2A 5E 60, Application Cryptogram
 - 9F 10 07 06 7B 0A 03 A4 A0 00, Issuer Application data

La carte SIM

- L'information est organisée en répertoires et fichiers
- Quelques données
 - IMSI
 - Deux répertoires téléphoniques
 - Un fichier SMS
- Quelques procédures
 - RUN_GSM_ALGORITHM, calcule l'algorithme A3/A8



RAND

```
// Run_Gsm_Algorithm(RAND)
```

```
>> A0 88 00 00 10 01 23 45 67 89 AB CD EF 01 23 45 67 89 AB CD EF
```

```
<< 9F 0C
```

```
>> A0 C0 00 00 0C
```

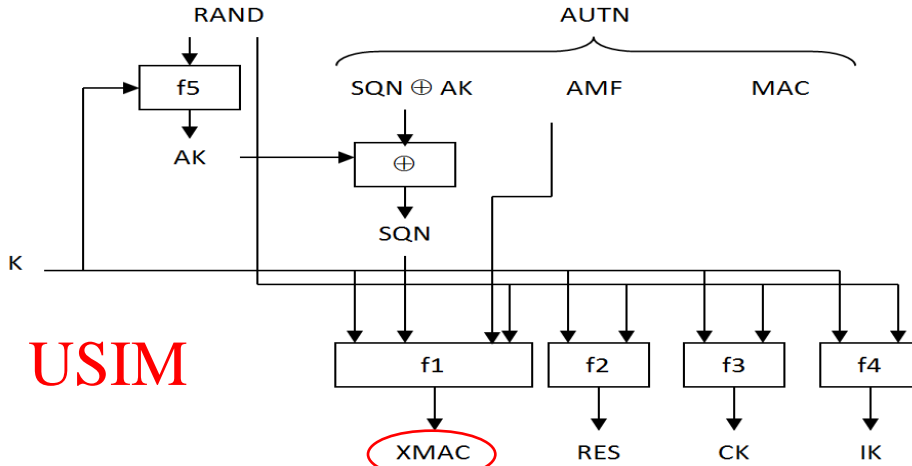
KC

```
<< FE 67 7C 9D B8 DD F1 B1 DE 27 18 00 90 00
```

SRES

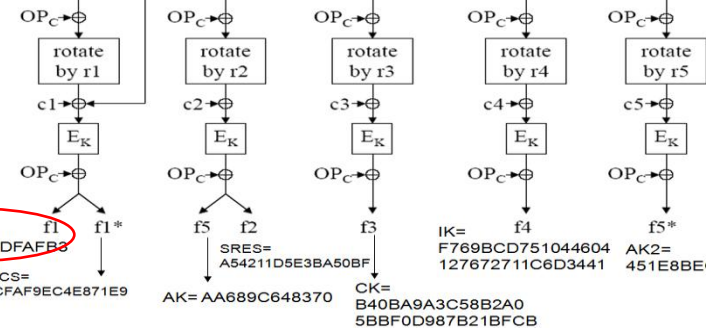
La carte USIM

- Le module UICC stocke au moins une application USIM
 - Le fichier EF_DIR contient la liste des applications USIM
- Au moins deux applications peuvent être activées simultanément (notion de canal logique)
 - L'index de l'application est indiqué dans les deux derniers bits de l'octet CLA
- L'algorithme d'authentification AKA est réalisé par la commande AUTHENTICATE (INS=88) command
- Exemple
- >> 00 88 00 00 20 RAND || AUTN
- << DB 28 SRES || CK || IK 9000
 - AUTN:= SQN \oplus AK || AMF || XMAC



$K (E_k):$ 465b5ce8 b199b49f aa5f0a2e e238a6bc
 OP: cdc202d5 123e20f6 2b6d676a c72cb318
 RAND= 23553cbe 9637a89d 218ae64d ae47bf35

SQN: ff9bb4d0b607 AMF= b9b9
 SQN||AMF||SQN||AMF



XMAC=
 4A9FFAC354DFAFB3

MACS=
 01CFAF9EC4E871E9

AK= AA689C648370

CK=
 B40BA9A3C58B2A0
 5BBF0D987B21BFCB

IK=
 F769BCD751044604 AK2=
 127672711C6D3441 451E8BECA43B

Le Passeport Electronique

- Le passeport électronique est décrit par les normes ICAO 9303 (part 1,2,3)
- L'application passeport gère un ensemble de fichiers
 - EF.COM, la liste des fichiers stockés dans le passeport
 - EF.DG1, la copie des informations imprimées dans le MRZ (Machine Readable Zone)
 - EF.DG2, contient une photo biométrique du propriétaire du passeport
 - EF.DG3 contient les empreintes digitales. Le contenu est chiffré ou protégé par une procédure d'authentification nommée EAC (Extended Access Control)
 - EF.DG11 diverses informations additives sur le propriétaire du passeport
 - EF.DG12 diverses informations additives sur le passeport
 - EF.DG15 stocke la clé publique (RSA) optionnelle utilisée par le mode AA (*Active Authentication*)
 - EF.SOD contient la signature du contenu du passeport.

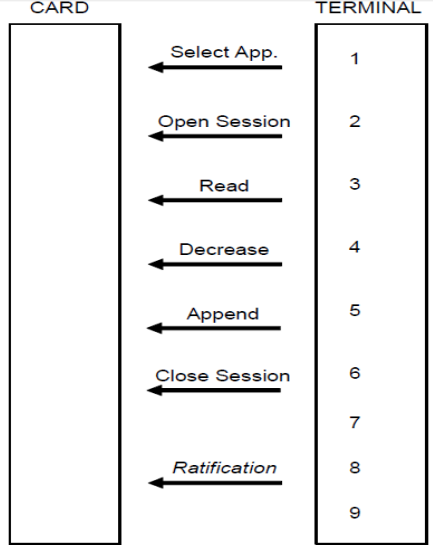
La carte Navigo

- Conforme à la norme Calypso (www.calypsostandard.net), semi propriétaire
 - Application AID: "1TIC.ICA AID"
 - Select AID 00A40400 0C 315449432E49434120414944
- Un système de gestion de fichier dont l'accès en écriture est sécurisé par un protocole propriétaire
- L'information est enregistrée selon la norme expérimentale française Intercode, " Règle d'interopérabilité pour le codage des données billettiques (révision II, 30/09/2003) ".
- Au niveau du Master File (MF, 3F00), deux fichiers stockent des informations sur le type de puce (ICC) ou sur le porteur de la carte (ID)
- EF_ICC= 0002 (lecture), EF_ID=0003 (auth. Required)
 - Select MF 94A40000 02 3F00
 - Select EF_ICC 94A40000 02 0002
- Le répertoire Calypso (DF-Calypso =2000) loggent les principaux fichiers
 - EF_Env =2001, Environment (1 record), EF_Contracts =2020 (4 records) , EF_Events 2010 (3 records).

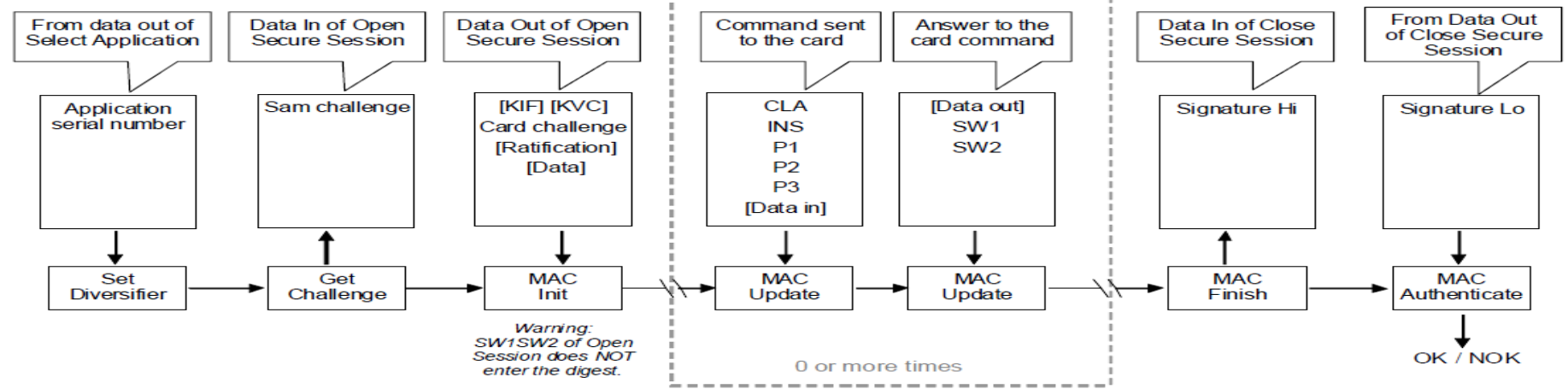
Divers Calypso

Environment	LID: \$2001 SFI:\$07 Linear, 1 record
Contracts	LID: \$2020 SFI:\$09 Linear, 4 records
Counters	LID: \$2069 SFI:\$19 Counters, 9 counters
Events Log	LID: \$2010 SFI:\$08 Cyclic, 3 records
Special Event	LID: \$2040 SFI:\$1D Linear, 1 record
Contract List	LID: \$2050 SFI:\$1E Linear, 1 record

Fichiers Calypso



Exemple de session en mode "débit"



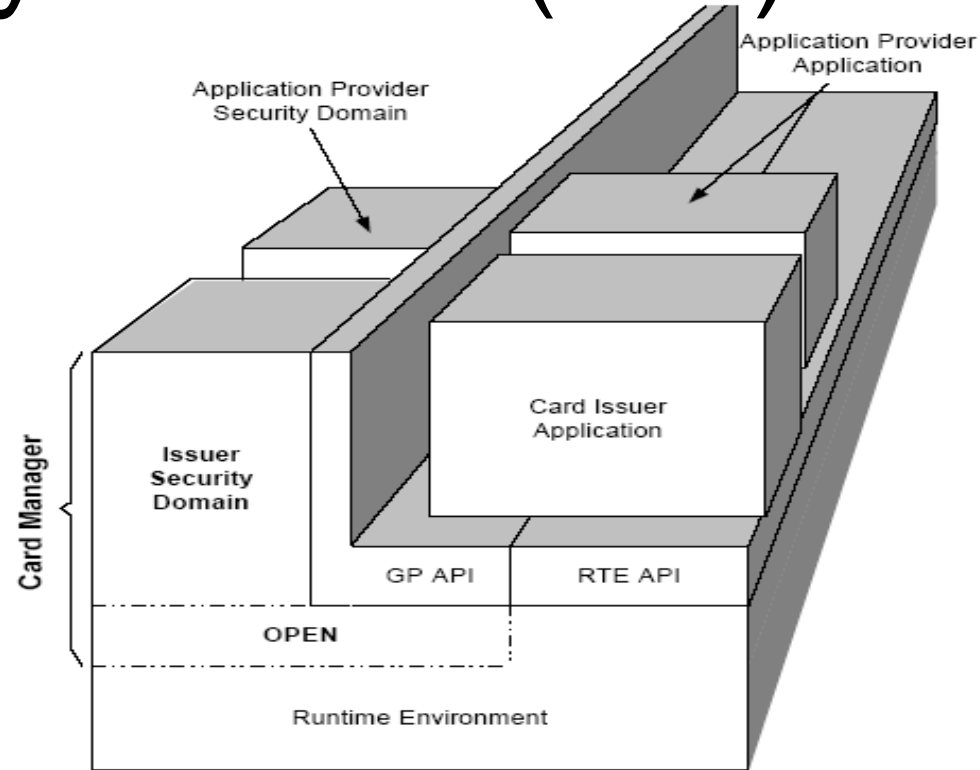
Exemple de dialogue

- ATR: 3B8F8001805A0803040002002573BD1182900031
- Selection de l'application Calypso
 - Tx: 00A40400 0C315449432E49434120414944
 - Rx: 6F 22 84 08 31 54 49 43 2E 49 43 41 A5 16 BF 0C 13 C7 08 00 00 00 00 00 25 73 BD 11 53 07 03 08 03 04 00 02 00 90 00
- Select MF
 - Tx: 94A40000 02 3F00
 - Rx: 85 17 00 01 00 00 00 10 10 00 00 01 07 00 00 00 15 15 15 00 00 00 00 00 00 90 00
- Select EF_ICC
 - Tx: 94A40000 02 0002
 - Rx: 85 17 02 04 02 1D 01 1F 00 10 00 00 00 01 00 00 00 00 00 00 00 00 00 00 00 90 00
- Select DF_Calypso
 - Tx: 94A40000 02 2000
 - Rx: 85 17 00 02 00 00 00 10 10 00 00 01 07 00 00 00 15 15 15 00 00 00 00 00 90 00
- Select EF_Enr
 - Tx: 94A40000 02 2001
 - Rx: 85 17 07 04 02 20 01 1F 10 00 00 00 01 00 00 00 00 00 00 00 00 00 00 00 90 00
- Read Enr, Record#1
 - Tx: 94 B2 01 04 20
 - Rx: 24 B9 28 48 08 04 86 E1 6F B0 00 12 20 80 00 00 00 00 00 00 00 00 00 00 00 90 00

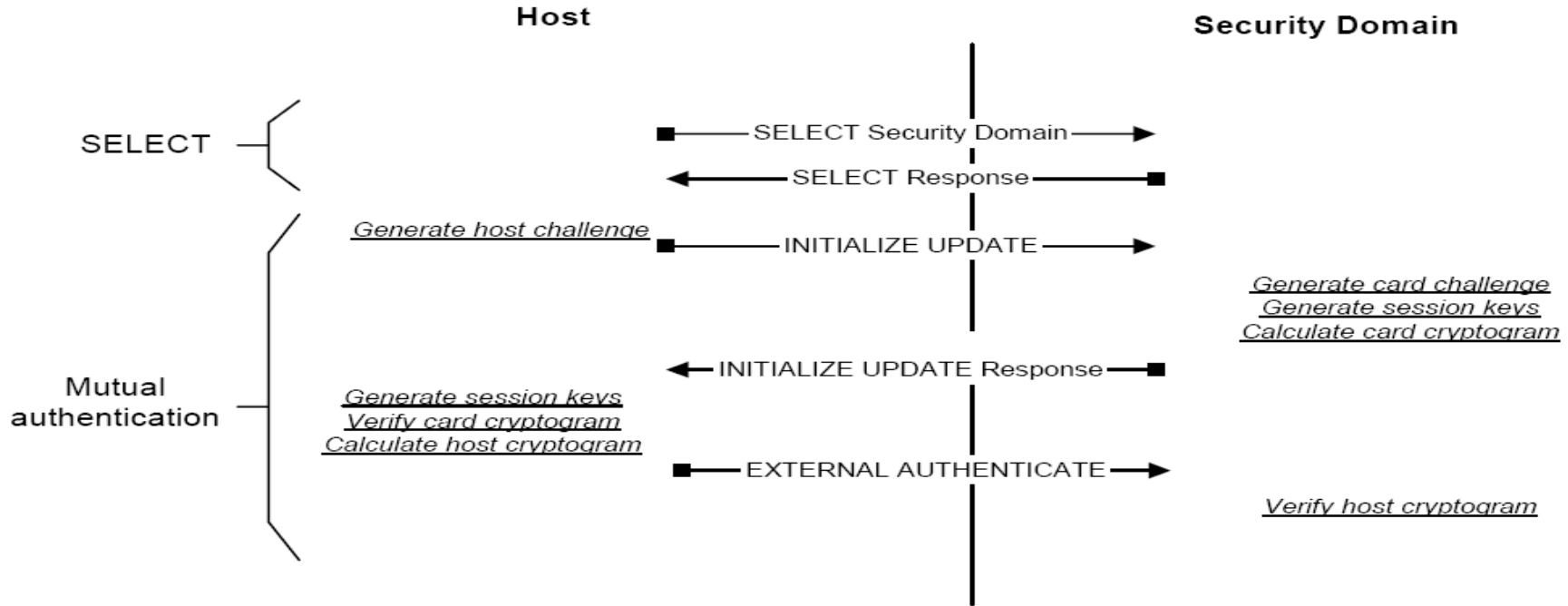
Les normes Global Platform (GP)

Issuer Security Domain (ISD)

- Une application qui gère le chargement et l'activation de logiciels embarqués
- Une application embarquées comporte trois états :
 - INSTALLED
 - SELECTABLE
 - LOCKED



Mutuelle Authentification: clés de chargement



SCP 01

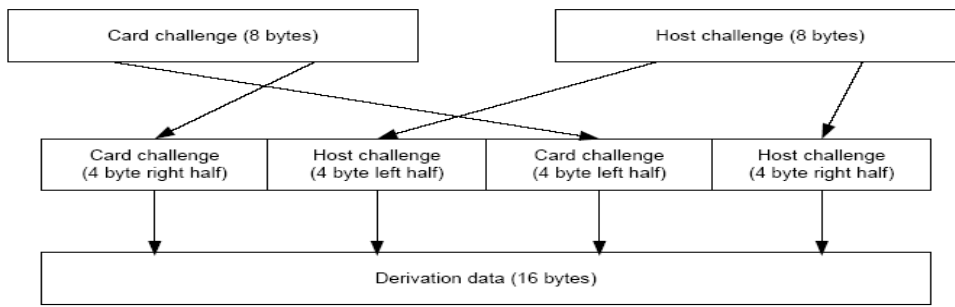


Figure D-3: Session Key - Step 1 - Generate Derivation data

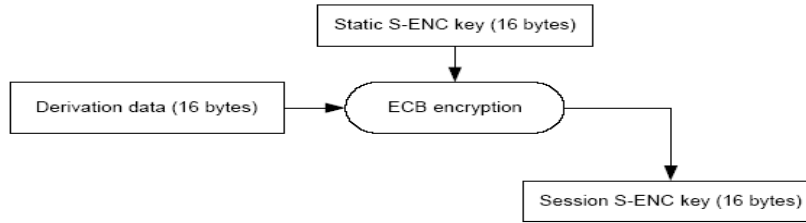


Figure D-4: Session Key - Step 2 - Create S-ENC Session Key

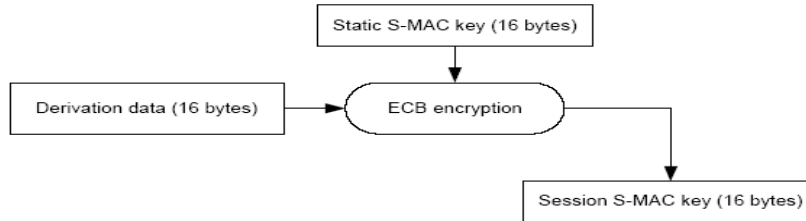


Figure D-5: Session Key – Step 3 - Create S-MAC Session Key

SCP02

Clé	Constante
C-MAC	0101
R-MAC	0102
S-ENC	0182
DEK	0181

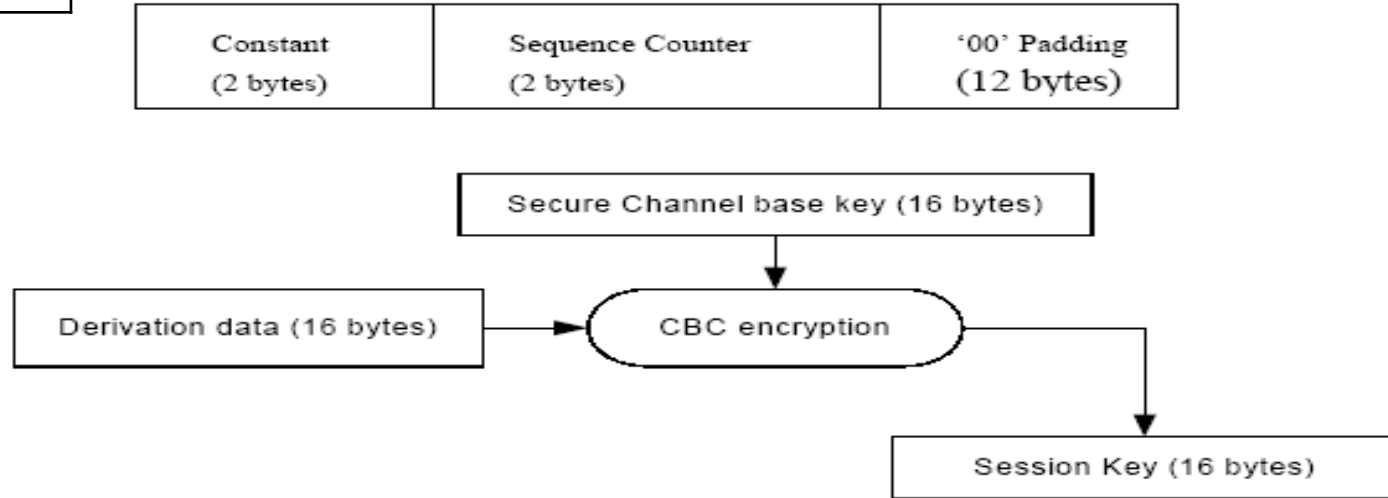


Figure E-2: Create Secure Channel Session Key from the Base Key

Principales Commandes

- DELETE. Destruction d'un objet tel que application ou clé.
- GET DATA. Lecture d'une information identifiée par un TAG, plus particulièrement une clé.
- GET STATUS, Lecture d'informations telles que liste d'applications, liste de domaine de sécurité, ou état d'un cycle de vie géré par un domaine de sécurité.
- INSTALL. Commande adressée à un domaine de sécurité pour gérer les différentes étapes de l'installation d'une application
- LOAD. Chargement d'un fichier. Cette commande est généralement précédée de l'APDU INSTALL [for load] qui indique des options de chargement.
- PUT KEY. Création mise à jour ou destruction de clés
- SELECT. Sélection d'une application
- SET STATUS. Modification de l'état d'un cycle de vie
- STORE DATA. Transfert de données vers une application ou un domaine de sécurité

Le modèle VISA*

KMC-ID (6B) CSN (Chip Serial Number, 4B)

*EMV Card Personalization

KMC (DES Master Key for Personalization Session Keys)

Specification Version 1.1 July 2007

KEYDATA = $KMC_{ID} \parallel CSN$

$K_{ENC} := DES3(KMC)[\text{Six least significant bytes of the KEYDATA} \parallel F0 \parallel 01] \parallel$
 $DES3(KMC)[\text{Six least significant bytes of the KEYDATA} \parallel 0F \parallel 01].$

$K_{MAC} := DES3(KMC)[\text{Six least significant bytes of the KEYDATA} \parallel 'F0' \parallel 02] \parallel$
 $DES3(KMC)[\text{Six least significant bytes of the KEYDATA} \parallel '0F' \parallel 02].$

$K_{DEK} := DES3(KMC)[\text{Six least significant bytes of the KEYDATA} \parallel 'F0' \parallel 03] \parallel DES3(KMC)$
 $[\text{Six least significant bytes of the KEYDATA} \parallel '0F' \parallel 03]$

Session Key	IC Card Key	Derivation Data
SKU_{ENC}	K_{ENC}	'0182' sequence counter '00000000000000000000000000000000'
SKU_{MAC}	K_{MAC}	'0101' sequence counter '00000000000000000000000000000000'
SKU_{DEK}	K_{DEK}	'0181' sequence counter '00000000000000000000000000000000'

GSM 3.48

Au sujet de GSM 3.48

- Le standard 3GPP TS 03.48 "Digital cellular telecommunications system (Phase 2+); Security mechanisms for SIM application toolkit; Stage 2", définit un mécanisme de transport sécurisé pour des commandes APDU.
- Les messages TS 03.48 contiennent des requêtes et des réponses ISO7816, et sont transportés dans des SMS de type SMS-DELIVER dans le sens serveur vers carte SIM, et SMS-SUBMIT en sens inverse.
- Le format des SMS est détaillé par la norme GSM 03.40, "Technical realization of the Short Message Service (SMS) Point-to-Point (PP)".
- Un SMS comporte un entête et un contenu, ce dernier se divise un préfix 03.48 et une charge : une requête ou une réponse ISO 7816, avec ou sans chiffrement.

ISO7816-4

GSM 3.48

SMS GSM 3.40

Paquet de Commande 1/2

```
// Commande
80C20000 77 // ENVELOPE (INS=C2), length= 77
D1 75 // SMS-PP download TAG=D1
82 02 83 81 // Source ME(83) - Dest SIM(81)
86 02 80 F0
8B 6B // TAG= 8B, SMS-TPDU, length=6B
60 // TP-MTI=00, SMS DELIVER, TP-UDHI=1, TP-SRI=1
01 80 F0 // TP-OA (2-12 octets)
7F // TP-PID
F6 // TP-DCS
00 00 00 00 00 00 00 // TP-SCTS
5D // TP-UDL
02 70 00 // UDHL=02 IEI=70 IEIDL=00
0058 // CPL
```


Paquet de commande 2/2

15 // CHL

06 // SL = Cryptographic Checksum (CC) , Ciphering

19 // RL= PoR ciphèred, CC applied to PoR, PoR required

15 // KIC, KeyIndex=1, TripleDES, 2 keys

15 // KID, KeyIndex=1, TripleDES, 2 keys, CC= ISO 9797 padding method 1

00 00 00 // TAR

// Zone chiffrée

655C7380462D62252E87CB2F4A8FD407CED82C9BBA8945C23AD03A9CF90A95FBAC8572A53E38A7
5594F89B5D8BE025938CC2270E186ECF53A772481BABEA1687A111FDCBA047CD4D1F5C029D41E2
00

// Valeur déchiffrée

000000009C // CNTR

05 // PCNTR, 5 octets de bourrage

A7A4B0B5A8A273A5 // RC/CC/DS

80E6 0C00 38 // APDU ISO7816

05A00000003010A0000000300002FFFFFFFF893132330010A0000000300002FFFFFFFF8931323300010

00CEF08C8020000C7020000C90000

0000000000 // 5 octets de bourrage

Paquet de Réponse

6121

00C00000 21 // GSM 3.48

02 71 00 // UDHL=02 IEI=70 IEIDL=00

001C // RPL

12 // RHL

00 00 00 // TAR

// Zone chiffrée

6CC7F00F6632C2E31E40B12539FD8F6F65024D824C32F295

// Valeur déchiffrée

000000009C // CNTR

06 // PCNTR, 6 octets de bourrage

00 // Statut de la réponse = OK

BD1D9F0BC5499B64 // RC/CC/DS

016101 // Réponse ISO7816

000000000000 // 6 octets de bourrage

Mode de calcul du CMAC

- Pour un paquet de commande le calcul s'applique sur
 - CPL || CHL || SPI || KIC || KID || TAR || CNTR || PCNTR || SD,
- C'est-à-dire que l'élément RC/CC/DS n'est pas pris en compte.
- Pour un paquet de réponse le calcul s'applique sur
 - UDHL || IEI || IEIDL || RPL || RHL || TAR || CNTR || PCNTR || SD,
- C'est-à-dire que l'élément RC/CC/DS n'est pas pris en compte.

SIM Tool Kit

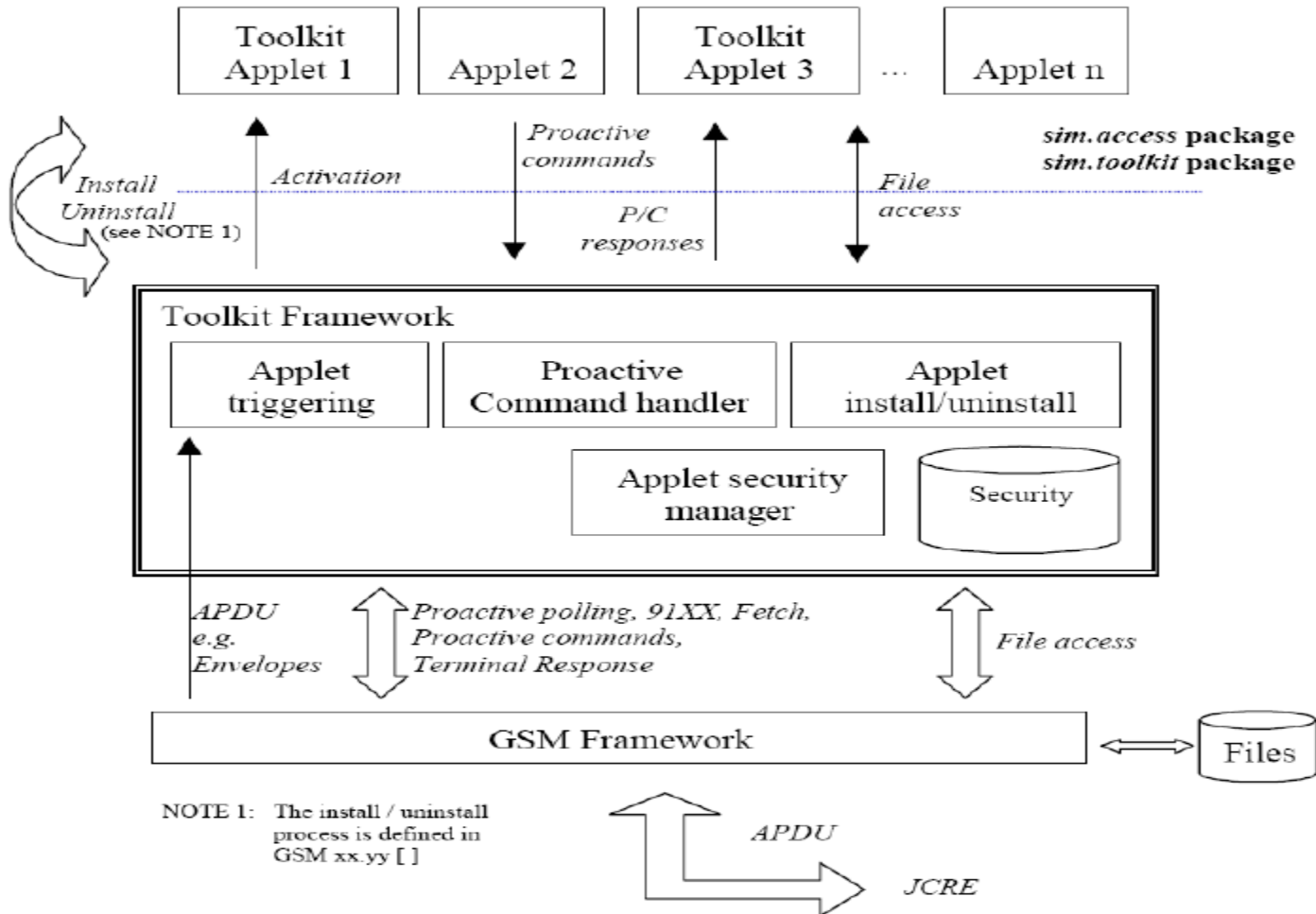
GSM 3.19

GSM 3.19

- La norme GSM 3.19 introduit la notion de Toolkit Applet dont les services sont hérités des paquetages `sim.toolkit` et `sim.access`.
 - Le premier permet de s'enregistrer à des événements particuliers et de produire des commandes proactives,
 - le deuxième offre des facilités pour accéder au système de fichier de la carte SIM depuis un applet embarqué JAVA.

GSM

3.19



NOTE 1: The install / uninstall process is defined in GSM xx.yy []

SIM ACCESS

- L'accès aux services de sim.access s'effectue à l'aide d'un objet JAVA SIMView dont une instance est obtenue par le constructeur de l'applet embarqué
 - `SIMView myView= SIMSystem.getTheSIMView();`
- La classe SIMView réalise des opérations classiques (sélection, lecture, écriture) avec le système de fichier de la SIM, telles que par exemple
 - `select(short, byte[], short, short)`, sélectionne au répertoire DF ou un fichier EF et retourne son entête FCI
 - `readBinary(short, byte[], short, short)`, lecture des données d'un fichier linéaire
 - `readRecord(short, byte, short, byte[], short, short)` lecture d'un fichier à enregistrements
 - `updateBinary(short, byte[], short, short)` écriture dans un fichier linéaire
 - `updateRecord(short, byte, short, byte[], short, short)` écriture dans un fichier à enregistrement

SIM Tool Kit

- Un applet SIM Tool Kit implémente une interface *ToolkitInterface*, c'est-à-dire qu'il contient obligatoirement une méthode
 - `public void processToolkit(byte event)`
- qui réalise le traitement des événements notifiés par le terminal à la SIM au moyen d'APDUs ENVELOPE.
- Le constructeur d'un tel applet s'enregistre pour les événements qu'il désire traiter à l'aide d'un objet *ToolkitRegistry*,
 - `ToolkitRegistry reg = ToolkitRegistry.getEntry();`
- `// register to the EVENT_UNFORMATTED_SMS_PP_ENV`
`reg.setEvent(EVENT_UNFORMATTED_SMS_PP_ENV);`
- Dès lors les événements sollicités seront routés par le système d'exploitation de la SIM vers la méthode `processToolkit(byte event)`.

GSM 3.19

// Select DF GSM (7F20)

A0 A4 00 00 02 7F 20

// 9F 1A

A0 C0 00 00 1A

// 90 00

// Verify CHV1 "1111"

A0 20 00 01 08 31 31 31 31 FF FF FF FF

// 90 00

// Select EF_Phase

A0 A4 00 00 02 6F AE

// 9F 0F

A0 C0 00 00 0F

// 00 00 00 01 6F AE 04 00 04 FF 44 01 01 00 00 90 00

A0 B0 00 00 01

// 02 90 00 Phase_2 03<=> phase 2 and PROFILE

DOWNLOAD REQUIRED (2+)

// Terminal Profile

A0 10 00 00 04 EF FF FF FF

// UNFORMATTED

A0C20000 1F D1 1D 82 02 83 81 8B 17 04 00 A1 7F F6 99 01

01 01 02 03 40 0A 01 14 00 06 0D 20 00 00 00 00

// 91 76

A0 12 00 00 76

// D0 68

// 81 03 01 13 00

// 82 02 81 83

// 0B 5D

// 01 A5 0B

// 91 21 43 65 87 90 F8 00 04 50 02 14 00 50 0D 80

// 00 00 00 46 16 03 01 00 41 01 00 00 3D 03 01 3F

// AA 2B 6A 08 BD D2 85 B4 3D 1F 3B C9 71 5F C9 F8

// 5F C4 53 FE 58 F3 A9 E0 7F F3 97 CD 65 39 22 00

// 00 16 00 04 00 05 00 0A 00 09 00 64 00 62 00 03

// 00 06 00 13 00 12 00 63 01 00 90 00

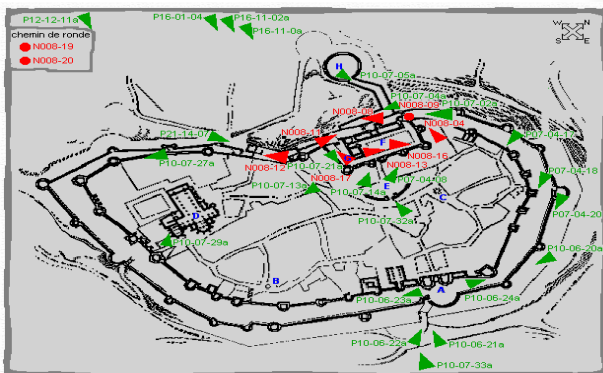
// terminal Response

A0 14 00 00 0C 81 03 01 13 01 82 02 82 81 83 01 00

// 9000

Au sujet de la Sécurité

La sécurité est une construction (design)



2 lignes de remparts
1 bastion

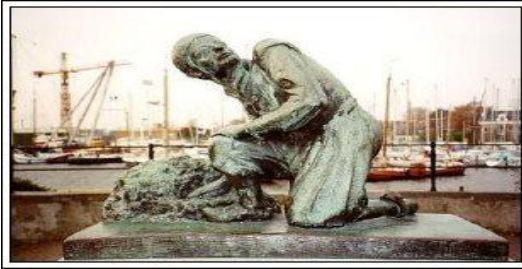
*La ville de Carcassonne

Pascal Urien – Telecom ParisTech 2019



Attaque et Défense

Hans Brinker



Défense immunitaire: Réponse efficace à une attaque inconnue



Pasteur

Vaccin:
Réponse efficace à une attaque connue

Placebo: Réponse au hasard face à une attaque inconnue.

Grotte de Cosquer



Attaque

- Connue ←

- Inconnue →

Contre-mesure

- Efficace

- Aléatoire

Les équations de Maxwell sont-elles sécurisées ?

$$\operatorname{div} \vec{B} = 0$$

$$\operatorname{div} \vec{E} = \frac{\rho}{\epsilon_0}$$

$$\overrightarrow{\operatorname{rot}} \vec{B} = \mu_0 \vec{j} + \epsilon_0 \mu_0 \frac{\partial \vec{E}}{\partial t}$$

$$\overrightarrow{\operatorname{rot}} \vec{E} = - \frac{\partial \vec{B}}{\partial t}$$

Courants de Foucault (*Ellis current*)

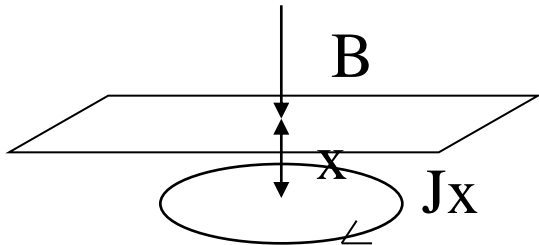
$$J_x = \left(\frac{1}{e}\right)^{(x/\delta)}$$

J_x = Current Density (A/m²)

e = Base Natural Log

x = Distance Below Surface

δ = Standard Depth of Penetration



$$\delta = \frac{1}{\sqrt{\pi f \mu \sigma}}$$

δ = Standard Depth of Penetration (m)

π = 3.14

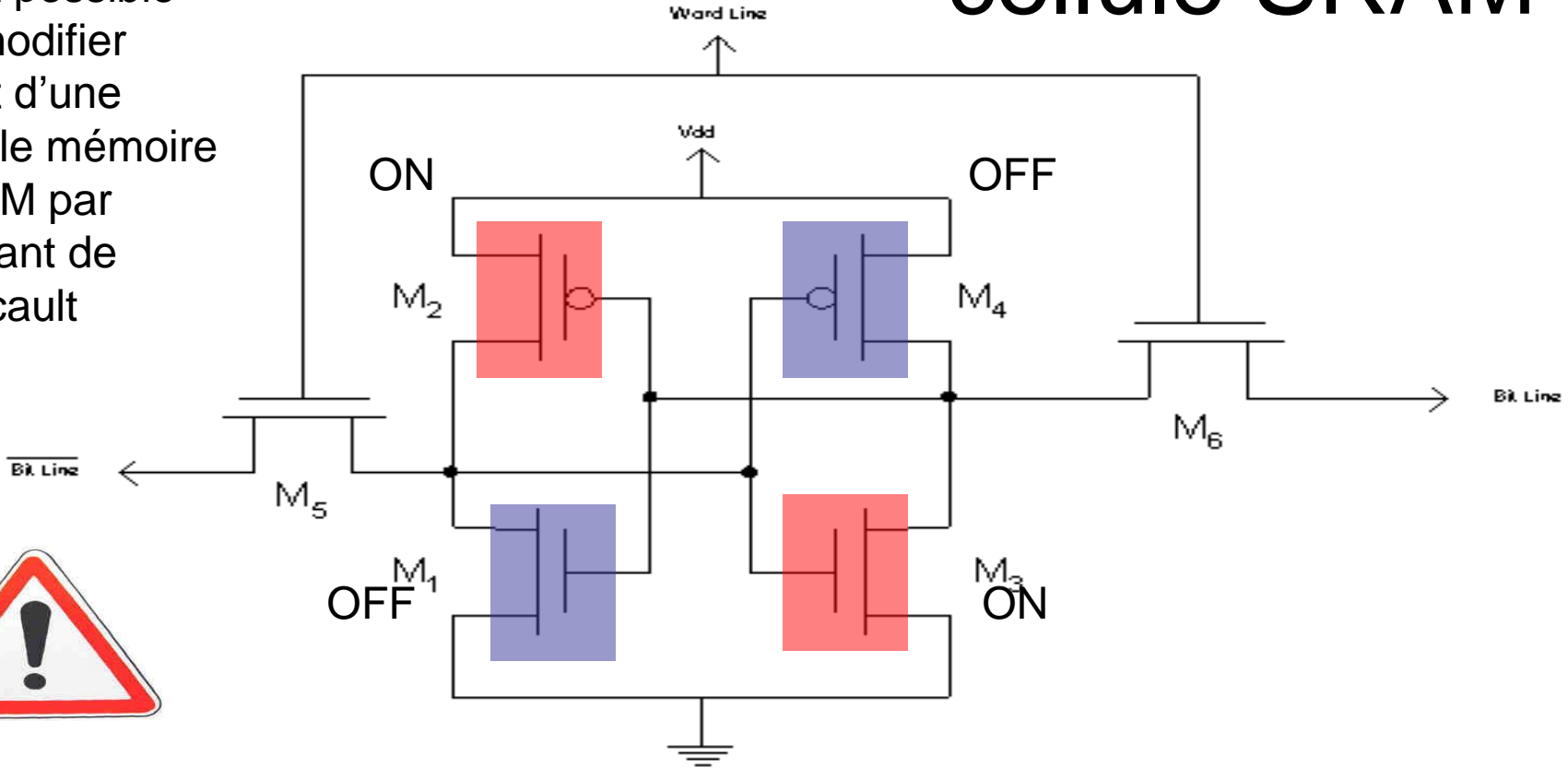
f = Test Frequency (Hz)

μ = Magnetic Permeability (Henry/m)

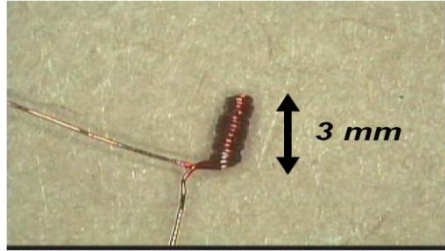
σ = Electrical Conductivity (Siemens/m)

Attaque par courant de Foucault d'une cellule SRAM

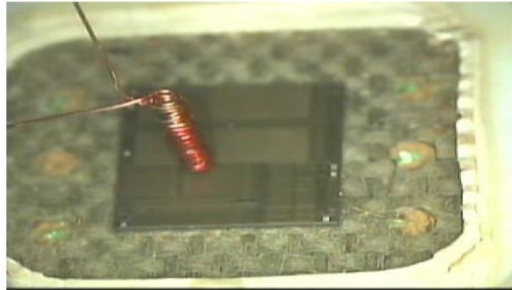
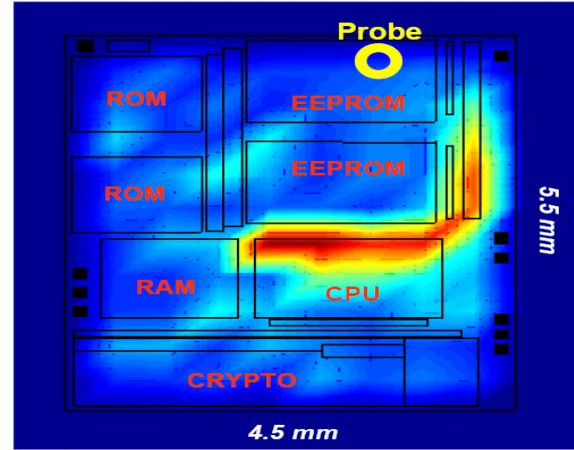
Il est possible de modifier l'état d'une cellule mémoire SRAM par courant de Foucault



Canaux cachés et équations de Maxwell

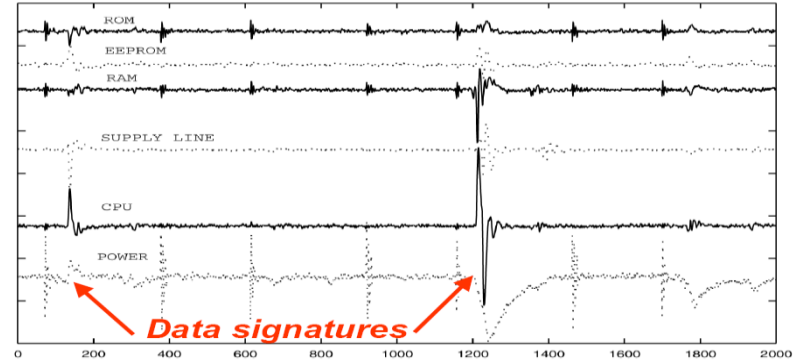


$$V = -\frac{d\phi}{dt}$$



Differential traces between (00h ⊕ 00h) and (FFh ⊕ 00h) picked up at different locations

EM
Power

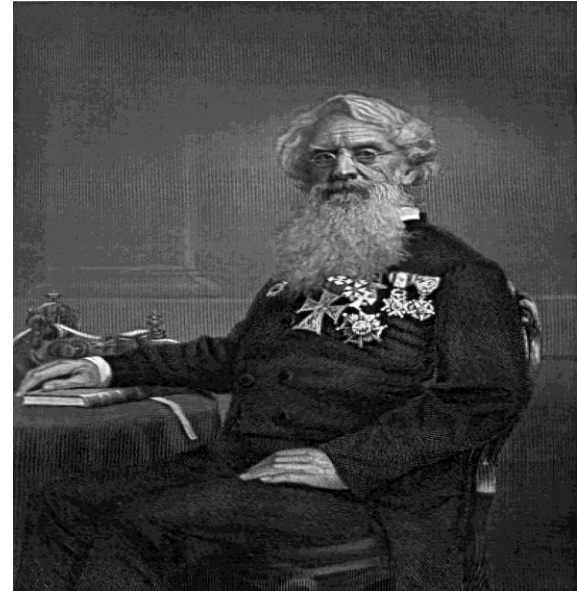


RSA & *Morse Samuel F*

A ● ■
B ■ ● ● ●
C ■ ● ■ ● ●
D ■ ● ●
E ● (1 unit)
F ● ● ■ ● ●
G ■ ■ ● ●
H ● ● ● ●
I ● ●
J ● ■ ■ ■ ■ ■
K ■ ● ● ■ ■
L ● ■ ■ ● ●
M ■ ■ ■

N ■ ■ ●
O ■ ■ ■ ■ ■
P ● ■ ■ ■ ●
Q ■ ■ ■ ● ■ ■
R ● ■ ■ ●
S ● ● ●
T ■ ■ (3 units)
U ● ● ■ ■
V ● ● ● ■ ■
W ● ■ ■ ■ ■
X ■ ■ ● ● ■ ■
Y ■ ■ ● ■ ■ ■ ■
Z ■ ■ ■ ■ ● ●

1 ● ■ ■ ■ ■ ■ ■ ■
2 ● ● ■ ■ ■ ■ ■
3 ● ● ● ■ ■ ■ ■
4 ● ● ● ● ■ ■ ■
5 ● ● ● ● ● ●
6 ■ ■ ● ● ● ● ●
7 ■ ■ ■ ■ ● ● ●
8 ■ ■ ■ ■ ■ ■ ● ●
9 ■ ■ ■ ■ ■ ■ ■ ●
0 ■ ■ ■ ■ ■ ■ ■ ■



$a^b \text{ modulus } m$

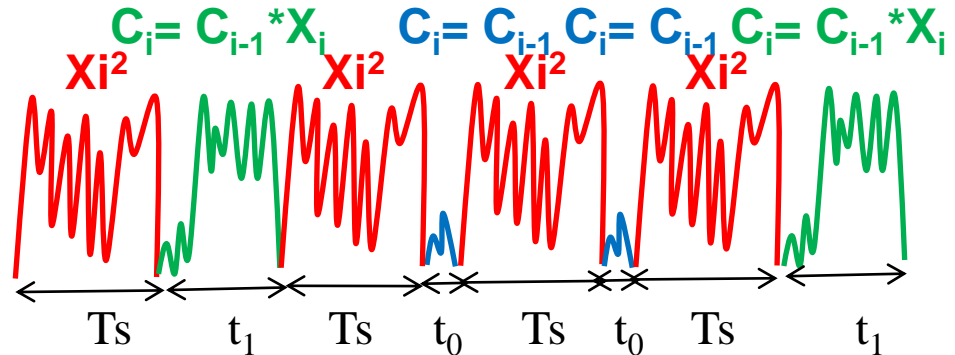
Attaque d'un *exponentiator*

- $C(\text{forme chiffrée}) = M^d \text{ modulo } m$
 - $d = d_0.2^0 + d_1.2^1 + d_2.2^2 + d_3.2^3 + d_4.2^4 + \dots + d_i.2^i + \dots + d_{p-1}.2^{p-1}$,
 - ou d_i a pour valeur 0 ou 1.
 - La forme chiffrée s'exprime sous forme d'un produit de p termes m_i ,
 - $C = m_0. m_1 m_2 \dots m_i \dots m_{p-1} \text{ modulo } m$, avec
 - $m_i = 1$, si $d_i = 0$.
 - $m_i = M^{2^i} \text{ modulo } m$, si $d_i = 1$
 - $m_i = m_{i-1}^2$
 - En constate que, dans cette implémentation de l'algorithme RSA (dite square & multiply, chaque bit (d_i) de la clé implique un temps calcul différent selon que sa valeur soit 0 (multiplication triviale par 1) ou 1 (multiplication par M^{2^i}).
- En fonction des différences de temps calculs observées on déduit la valeur de d_i (0 ou 1).



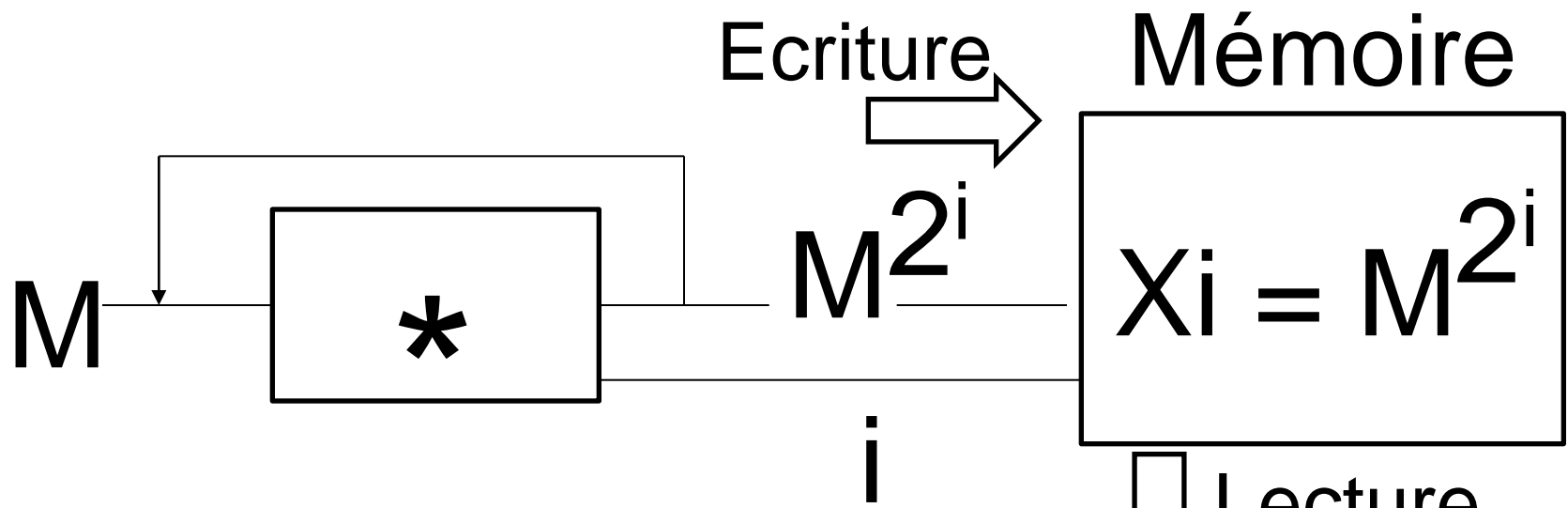
Single Protocol Attack (SPA)

- $C = M^e = M * M * \dots * M$ (e operations)
- $e = e_0 2^0 + e_1 2^1 + e_2 2^2 + \dots + e_{p-1} 2^{p-1}$, $e_i = 0$ or 1 , $d_i = e_i 2^i$
- $C = M^{d_0} * M^{d_1} * M^{d_2} * \dots * M^{d_{p-1}}$
 - $C_0 = M_0 = M^{d_0} = 1$ or M
 - $C_i = C_{i-1} * M^{d_i}$
 - $C = C_{p-1}$



- Algorithm
 - Begin $i=0$
 - $X_0 = M$
 - $C_0 = X_0^{d_0} = 1$ or $C_0 = M$, this calculation needs a time T_0
 - Loop $i < p$
 - $X_i = X_{i-1}^2 = X_{i-1} * X_{i-1}$, this calculation needs a time T_s
 - If $e_i=0$ Then $C_i = C_{i-1}$, needs a "short" time t_0
 - If $e_i=1$ Then $C_i = C_{i-1} * X_i$, this this calculation needs a "long" time t_1
- $T = T_0 + T_s + t_{e_1} + T_s + t_{e_2} + \dots + T_s + t_{e_{p-1}}$

Stockage des termes M^{2^i}



Attaque de Bellcore, D.Boneth 1997

$$E1 = x^s \text{ mod } p, E2 = x^s \text{ mod } q$$

$$y = a.E1 + b.E2 \text{ mod } pq$$

$$a = 1 \text{ mod } p, a = 0 \text{ mod } q$$

$$b = 1 \text{ mod } q, b = 0 \text{ mod } p$$



$$y = a.E1 + b.E2 \text{ mod } pq$$

$y' = a.E1' + b.E2$, faute de calcul sur $E1'$

$$y - y' = a.(E1 - E1')$$

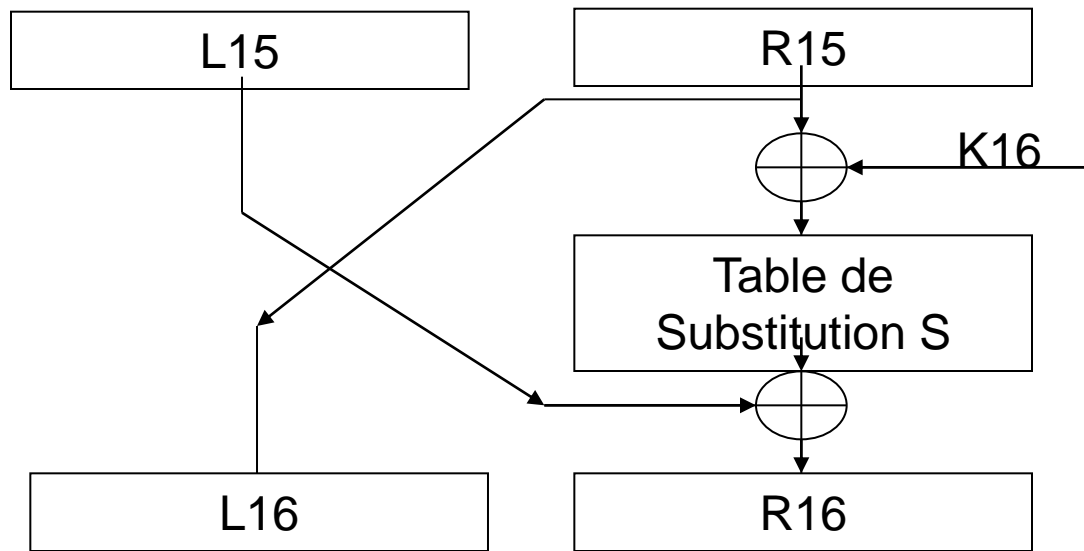
Si $E1 - E1'$ n'est pas divisible par p

$$\text{PGCD}(y - y', n) = q \quad (n = p.q)$$

DPA

- Paul C. Kocher, Joshua Jaffe, Benjamin Jun: Differential Power Analysis. CRYPTO 1999: 388-397
 - Covariance, $\text{cov}(X,Y) = \sigma_{X,Y} = E(XY) - E(X)E(Y)$
 - Coefficient de corrélation, $\rho_{X,Y} = \frac{\sigma_{XY}}{\sqrt{V(X)V(Y)}}$, $\rho_{X,Y} \in [-1, 1]$
 - $E(XY) = E(X)E(Y) + \rho_{X,Y} \sigma(X) \sigma(Y)$
- Si l'on suppose :
 - Un domaine de clés (i) de 2^p valeurs, $i \in [0, 2^p - 1]$
 - Un effet physique associé à toutes les valeurs d'entrées (k) et des clés (i), $X_i(k,t)$, tel que la puissance électrique consommée.
 - Une fonction Y corrélée à la clé secrète j et définie pour toutes les valeurs d'entrée (k), et telle que pour chaque clé (i), $\langle Y_i(k) \rangle_k = 0$
 - Pour toute mauvaise clé (i)
 - $\rho_{X,Y} = 0$, $\langle X_i(k,t) \cdot Y_i(k) \rangle_k = \langle X_i(k,t) \rangle_k \langle Y_i(k) \rangle_k = 0$
 - Pour bonne clé (j), $\rho_{X,Y} \neq 0$
 - $\langle X_j(k,t) \cdot Y_j(k) \rangle_k = \rho_{X,Y} \sigma(X) \sigma(Y)$

Injection de fautes DES - 1/2

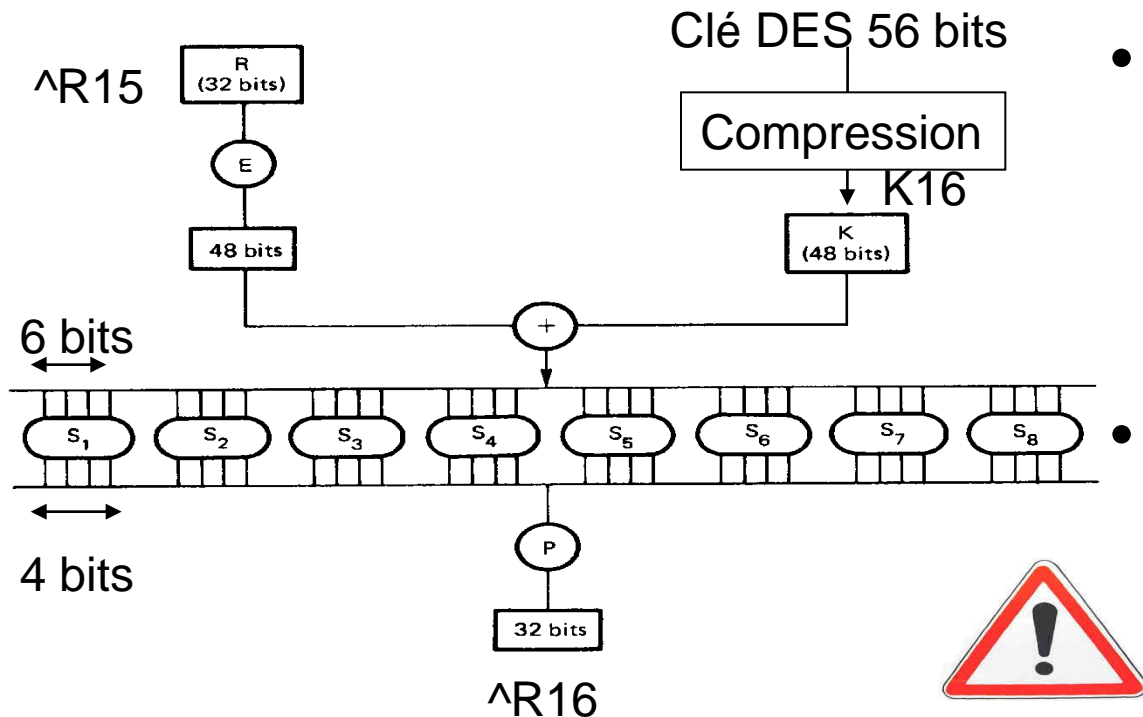


- L'attaquant connaît la *bonne* valeur R16
- Il crée une faute \hat{R}_{15} , qui implique la valeur \hat{R}_{16}

Contrainte (C)

$$R_{16} \oplus \hat{R}_{16} = S(L_{16} \oplus K_{16}) \oplus S(\hat{L}_{16} \oplus K_{16})$$

Injection de fautes DES - 2/2



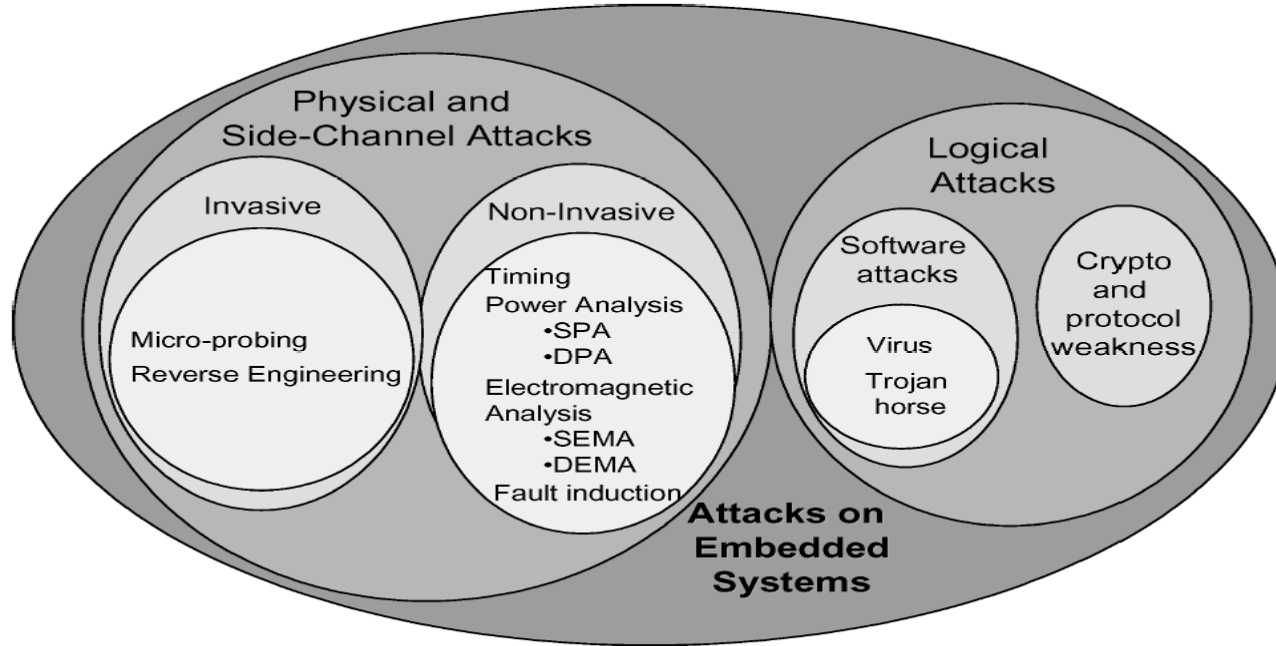
- Environ 2^{18} valeurs de $K16$ réalisent la contrainte (C)
- Environ 2^{24} clés DES réalisent la contrainte C



Une tentative de taxonomie des attaques

- Les attaques par canaux cachés (Side channels attacks)
 - Timing Attacks
 - Power Attacks
 - Simple Power Attack (SPA)
 - Differential Power Attack (DPA, Paul Kocher 1995)
 - Electromagnetic Attack (EMA)
 - Simple EMA (SEMA)
 - Differential EMA (DEMA)
- Les attaques par injection de fautes (fault injection)
 - Tension d'alimentation (power glitch)
 - Variation de l'horloge
 - Température
 - Lumière incohérente
 - Laser
 - Faisceau d'ion
 - Rayon X
 - Autre
- Les attaques par sondes (probing attack)
 - Acquisition d'information particulières durant l'exécution d'un algorithme

Secure Embedded Systems, S.Ravi, 2004

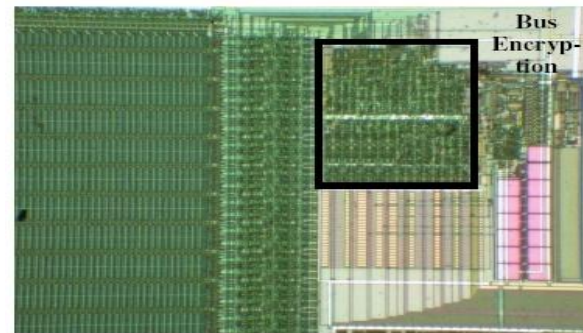


Examples of attack threats faced by embedded systems.

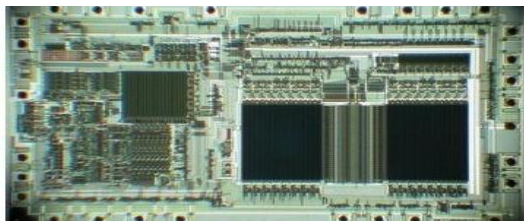
Contre-mesures physiques



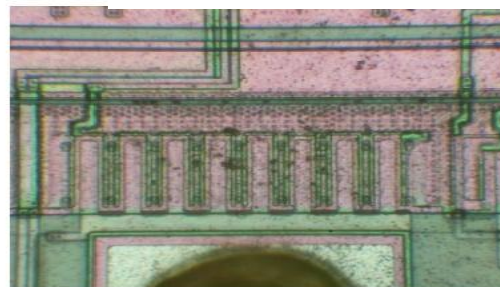
Top metal sensor on ST16 smartcard



Hardware bus encryption module in Infineon SLE66 family smartcard chip



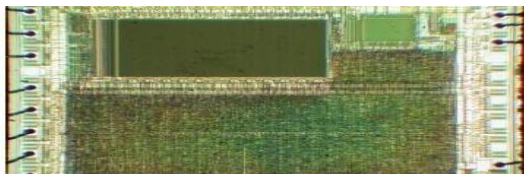
MC68HC705PA microcontroller with clearly distinguishable blocks



Second metal layer and polysilicon layer on microchip PIC16F877A microcontroller



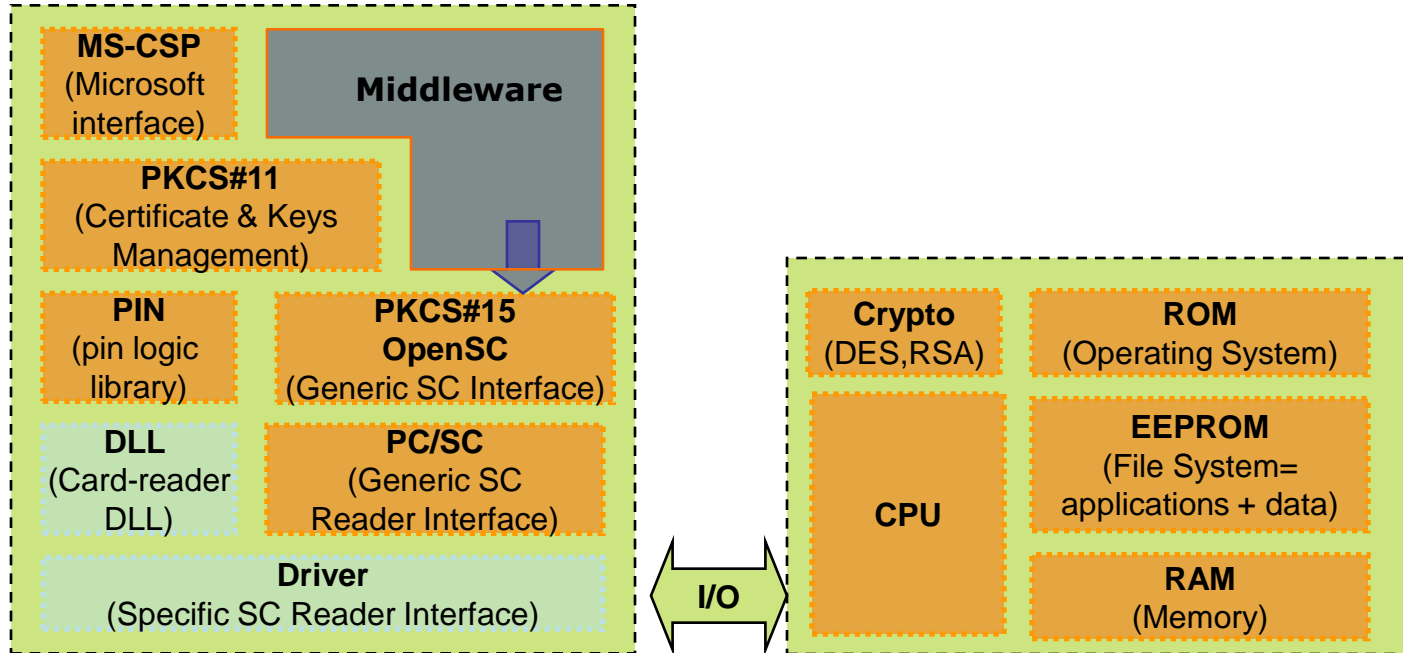
Top metal layer on microchip PIC16F877A microcontroller



SX28 microcontroller with 'glue' logic design

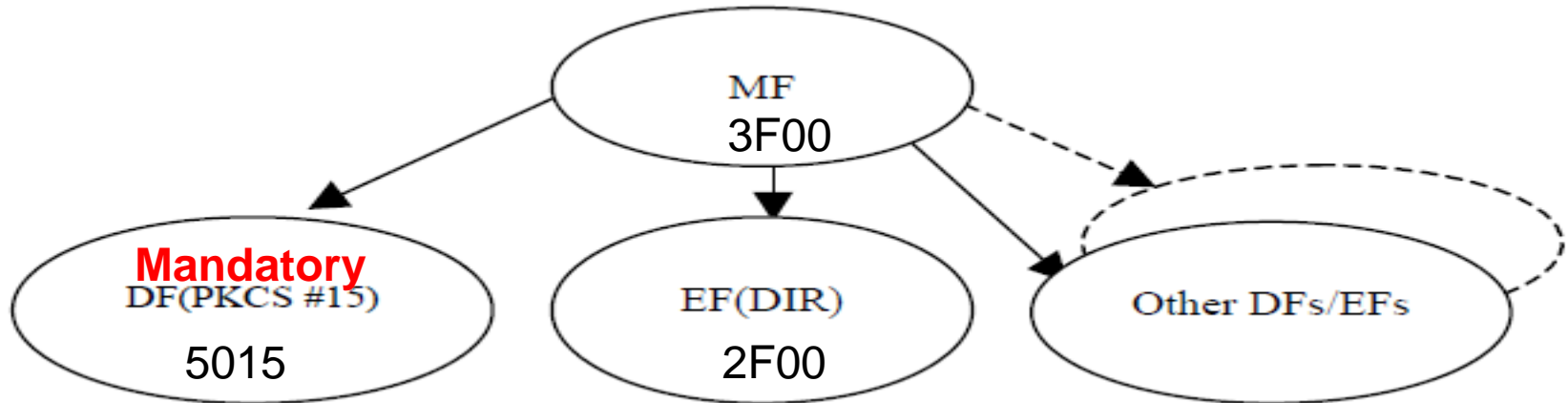
APIs et Machines Virtuelles

PKCS#11 et PKCS#15



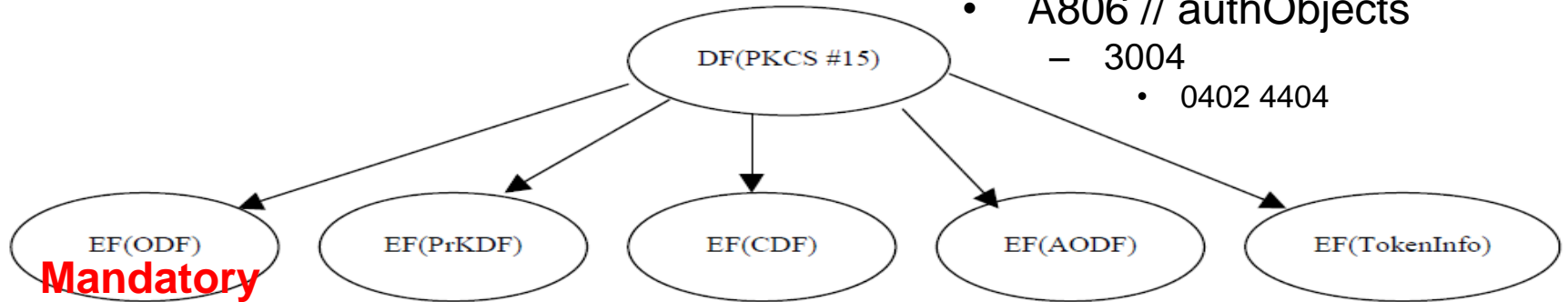
Structure de fichier PKCS#15

- AID= A000000063504B43532D3135



DF(PKCS#15)

- ODF: object directory file
 - PrKDF: private key directory file
 - CDF: certificate directory file
 - AODF: authentication object directory file (PINs)
 - DODF: data object directory file
- A006 // privateKeys
 - 3004
 - 0402 4401
 - A406 // certificates
 - 3004
 - 0402 4402
 - A706 // dataObjects
 - 3004
 - 0402 4403
 - A806 // authObjects
 - 3004
 - 0402 4404



PKCS#15: Références Croisées

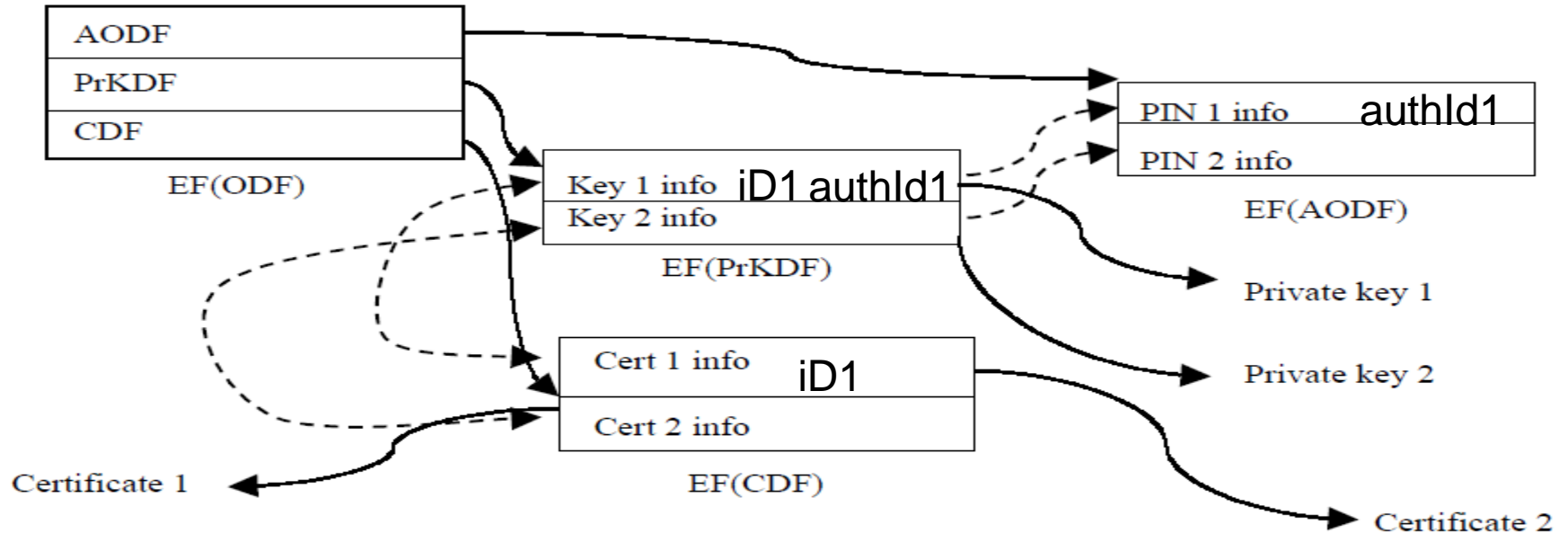
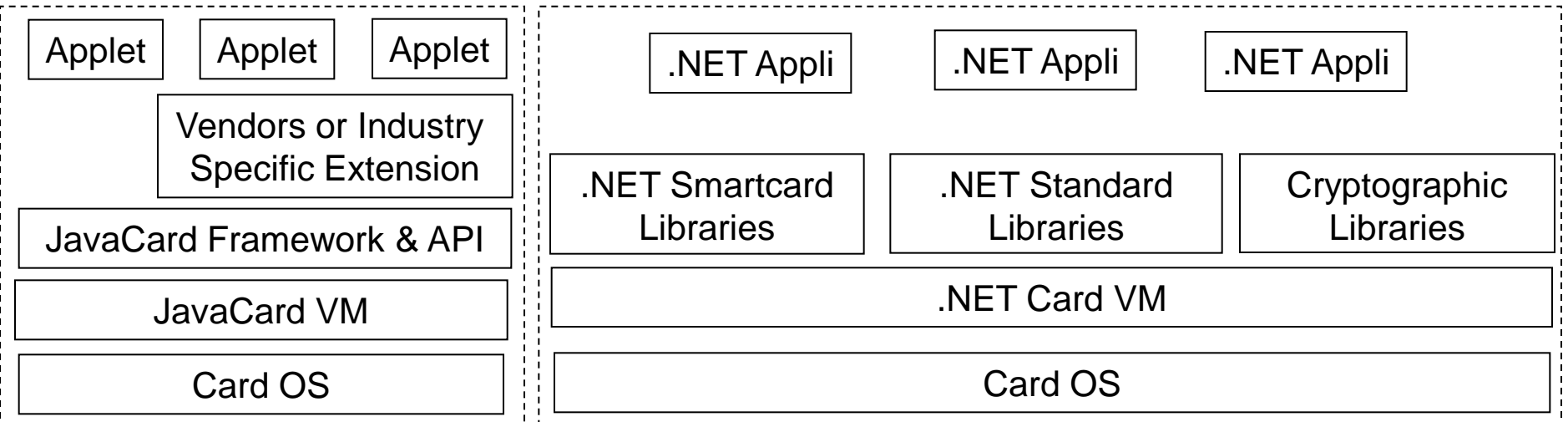


Figure 16 – IC card file relationships in DF(PKCS15). Dashed arrows indicate cross-references.

Java VM and .NET VM

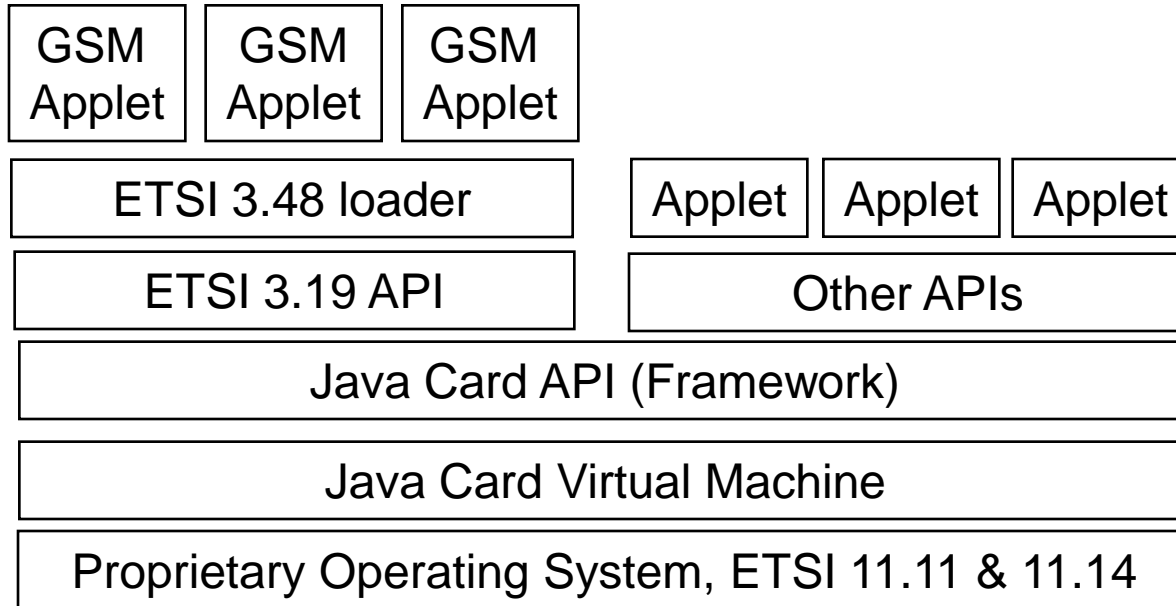


.JAVA



.CS

Pile GSM



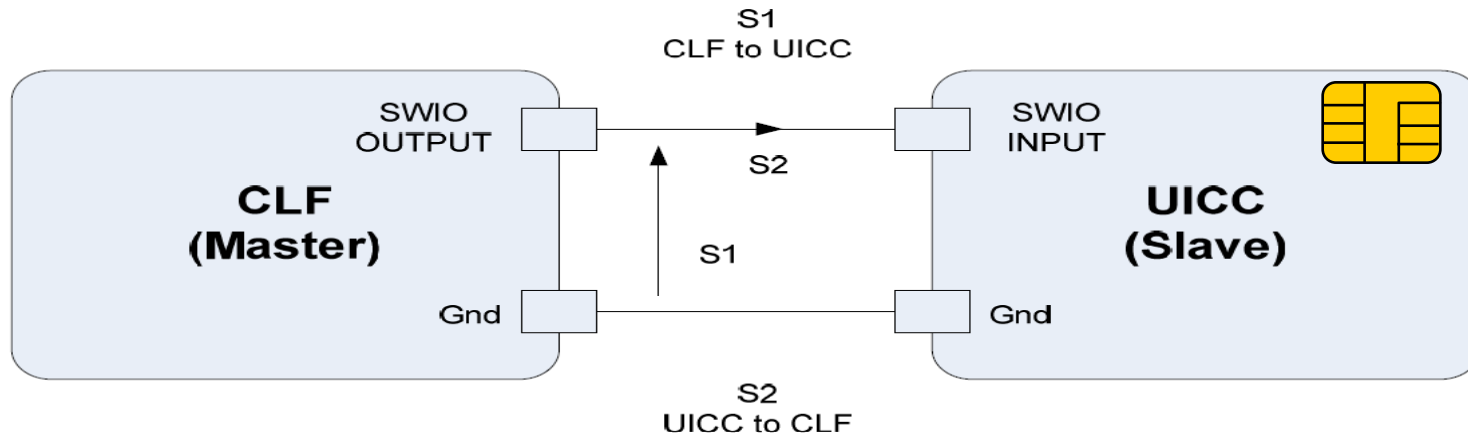
Les normes NFC

La genèse NFC

- 1994, Mifare 1K
 - En 2011 Mifare représente 70% du marché du transport
- 2001, Standards ISO 14443 (13,56 Mhz)
 - Type A (Mifare)
 - Type B
- 2004, NFC Forum
 - Mifare (NXP), ISO14443A, ISO14443B, Felica (Sony)
 - 3 modes fonctionnels
 - Reader/Writer, Card Emulation, Peer to Peer

La carte SIM devient NFC: Le Contactless Front-end (CLF)

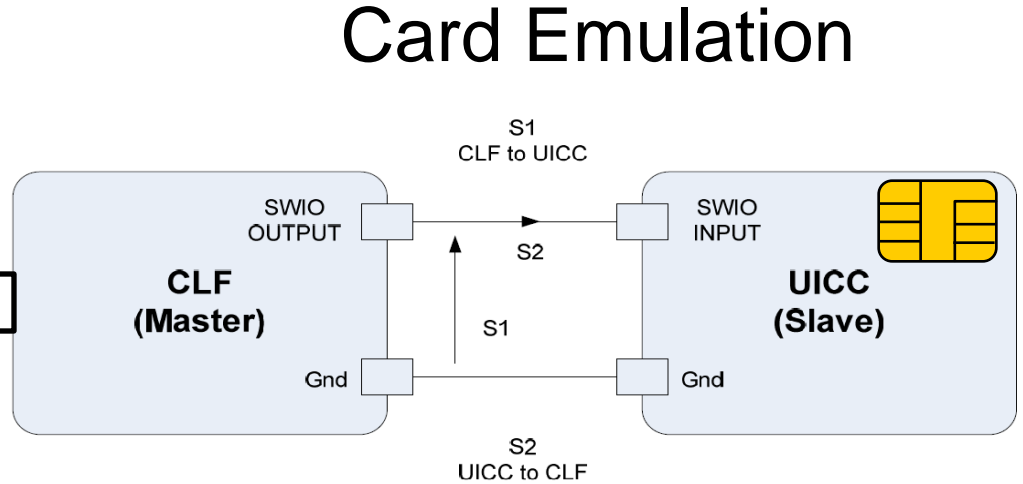
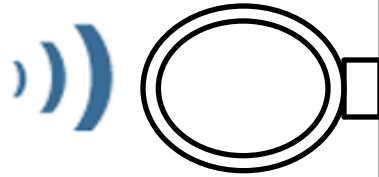
- ETSI TS 102 613



Un lien physique: le Single Wire Protocol (SWP)
Un protocole HDLC simplifié : SHDLC

Reader/Writer – Card Emulation

Reader



Le Mode P2P

- Android NDEF Push Protocol Specification
 - Version 1, 2011-02-22

“The NDEF Push Protocol (NPP) is a simple protocol built on top of LLCP which is designed to push an NDEF message from one device to another.”



Aperçu des standards NFC

NDEF

Activity	Technology / Device Platform						
Listen, RF Collision Avoidance, Technology Detection, Collision Resolution	NFC-A			NFC-B		NFC-F	
	ISO 14443-2A ISO 14443-3A			14443-2B 14443-3B		ISO 14443-2A ISO 14443-3A FELICA	
Device Activation		Type 1 Tag Platform	Type 2 Tag Platform	Type 4A Tag Platform	Type 4B Tag Platform	Type 3 Tag Platform	
Data Exchange	NFC-DEP Protocol	Type 1, 2, and 3 Tag Half-duplex Protocol		ISO-DEP Protocol		Type 1, 2, and 3 Tag Half-duplex Protocols	NFC-DEP Protocol
Device Deactivation	NFCIP-1			ISO 14443-4			NFCIP-1

SNEP

LLCP

NFC-SEC

DEP

Passive Mode
Active Mode
NFCIP-1

*ISO/IEC_18092 standard and NFCIP-1 standards are similar

DEP: Data Exchange Protocol (Supports Read/Write Operations for Tags)

La Radio NFC

ISO 14443
 106 kbps
 212 kbps
 424 kbps
 848 kbps

Standard	PCD to ICC Reader to Card	PICC to PCD Card to Reader
ISO 14443-2A NFC-A	ASK 100% Modified Miller	Subcarrier fc/16 OOK Manchester
ISO 14443-2B NFC-B	ASK 10%, NRZ-L	Subcarrier fc/16 BPSK, NRZ-L

NFCIP-1
 Passive
 Mode

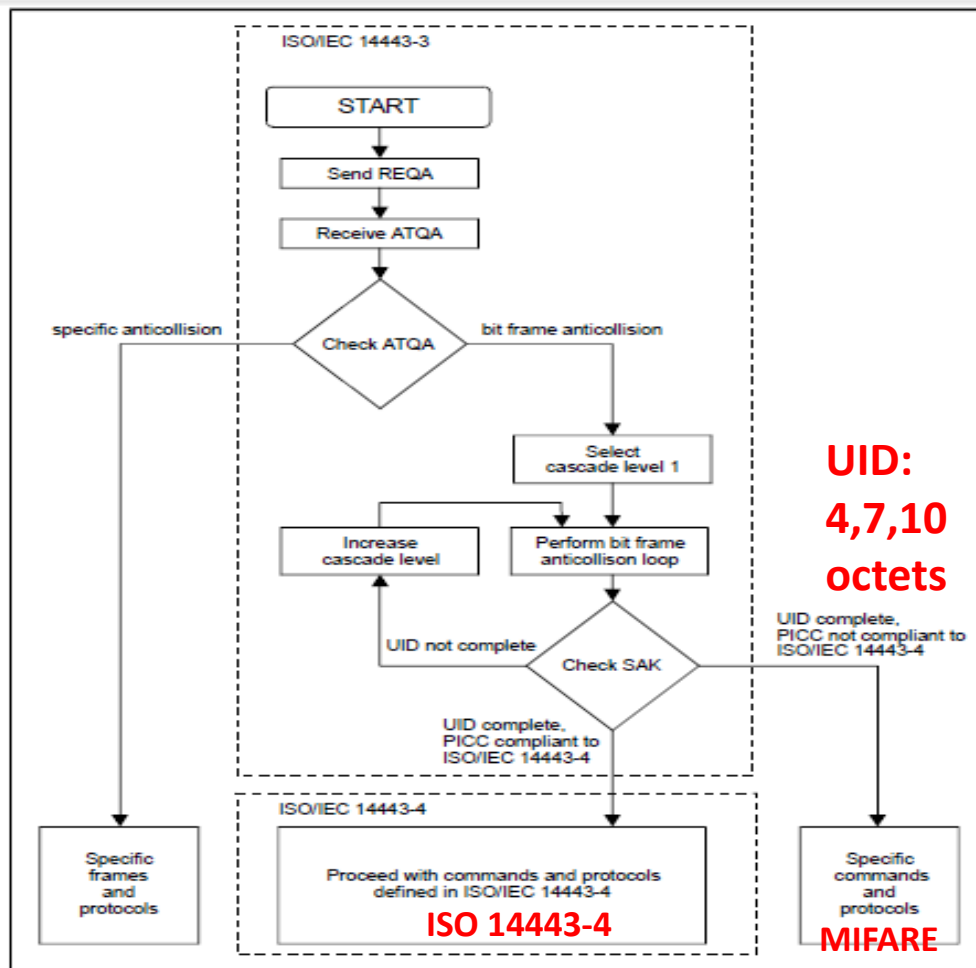
Bit Rate	Initiator	Target
106 kbps	ASK 100% Modified Miller	Subcarrier fc/16 OOK Manchester
212-424 kbps	ASK 8-30% OOK Manchester	ASK 8-30% OOK Manchester

NFCIP-1
 Active
 Mode

Bit Rate	Initiator	Target
106 kbps	ASK 100% Modified Miller	ASK 100%, Modified Miller
212-424 kbps	ASK 8-30 % OOK Manchester	ASK 8-30%, OOK Manchester

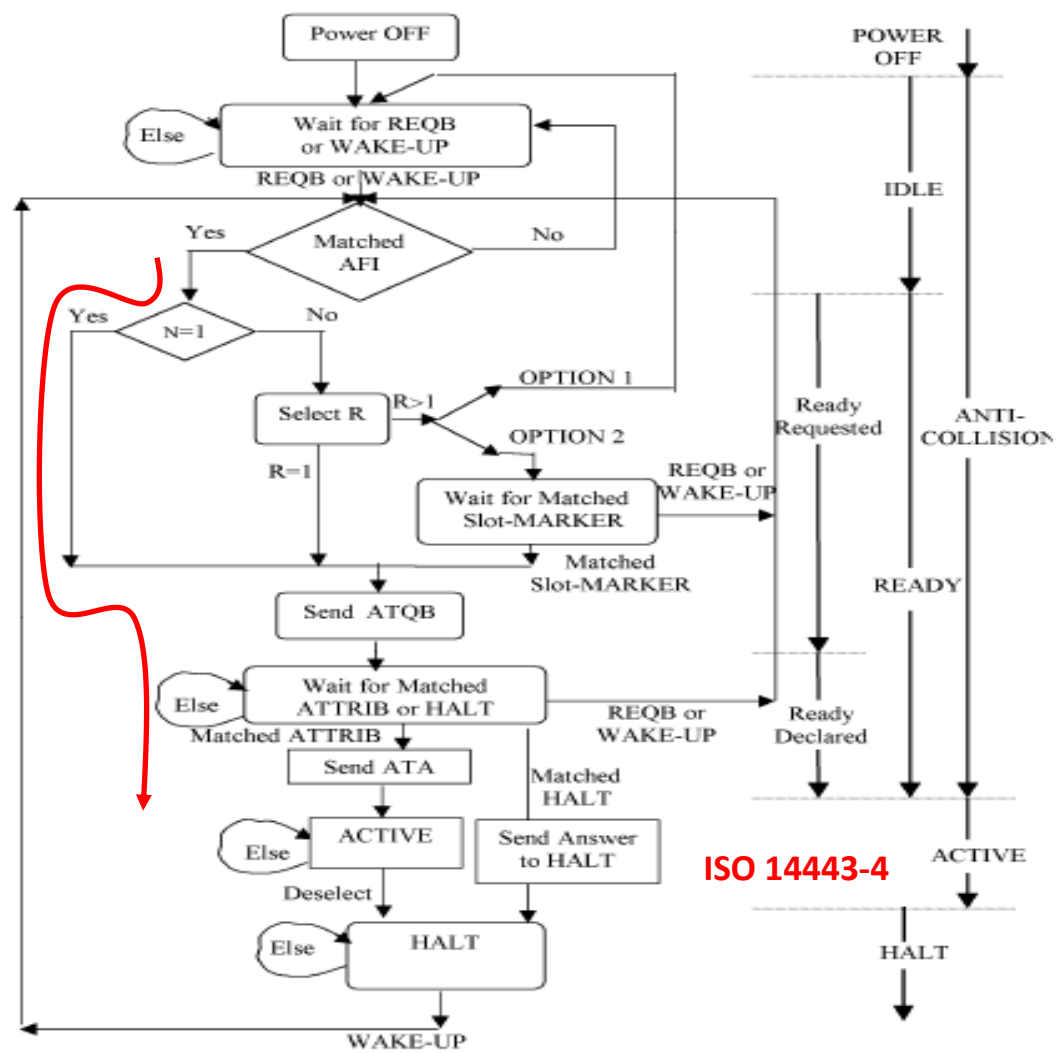
ISO 14443-3A State Machine

- REQA: Request Command for Type A
- ATQA: Answer To Request of Type A
- SAK: Select Acknowledge
- UID: Unique Identifier



ISO 14443-3B State Machine

- AFI: Application Family Identifier (4 bytes).
- REQB: Request of Type B
- ATQB: Answer To Request of Type B
- ATA Answer To ATTRIB



ISO 14443-4 Frames (T=CL)

- Les frames ISO 14443-4 transportent des APDUs (ISO 7816-4)

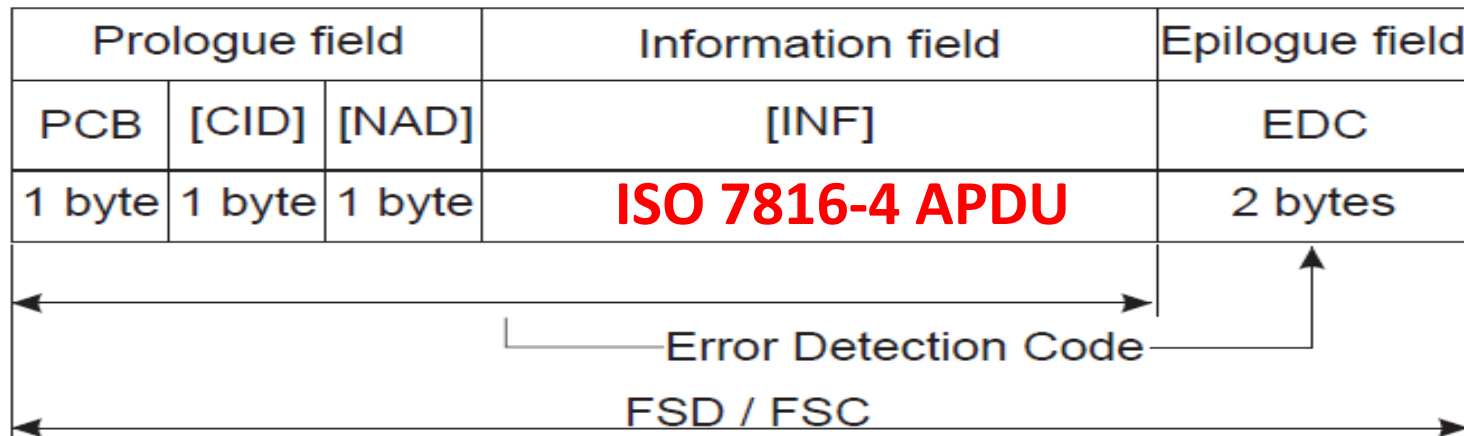


Figure 14 — Block format

ISO 14443-4

- RATS: Request for Answer To Select
- ATS: Answer To Select

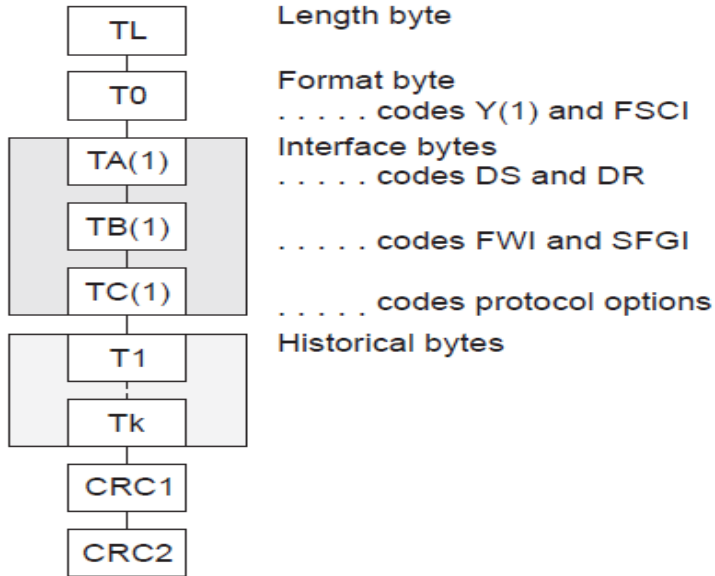


Figure 4 — Structure of the ATS
Pascal Orient -

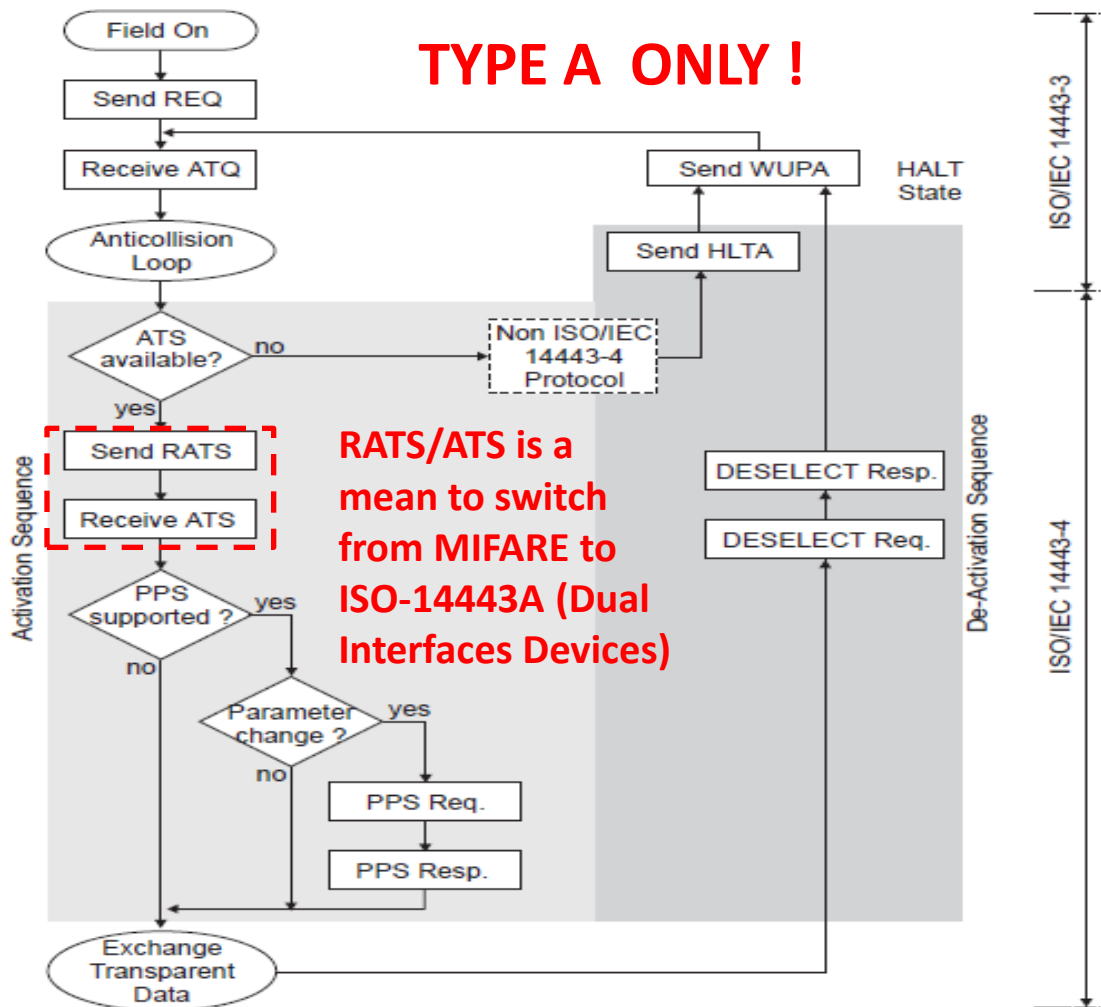
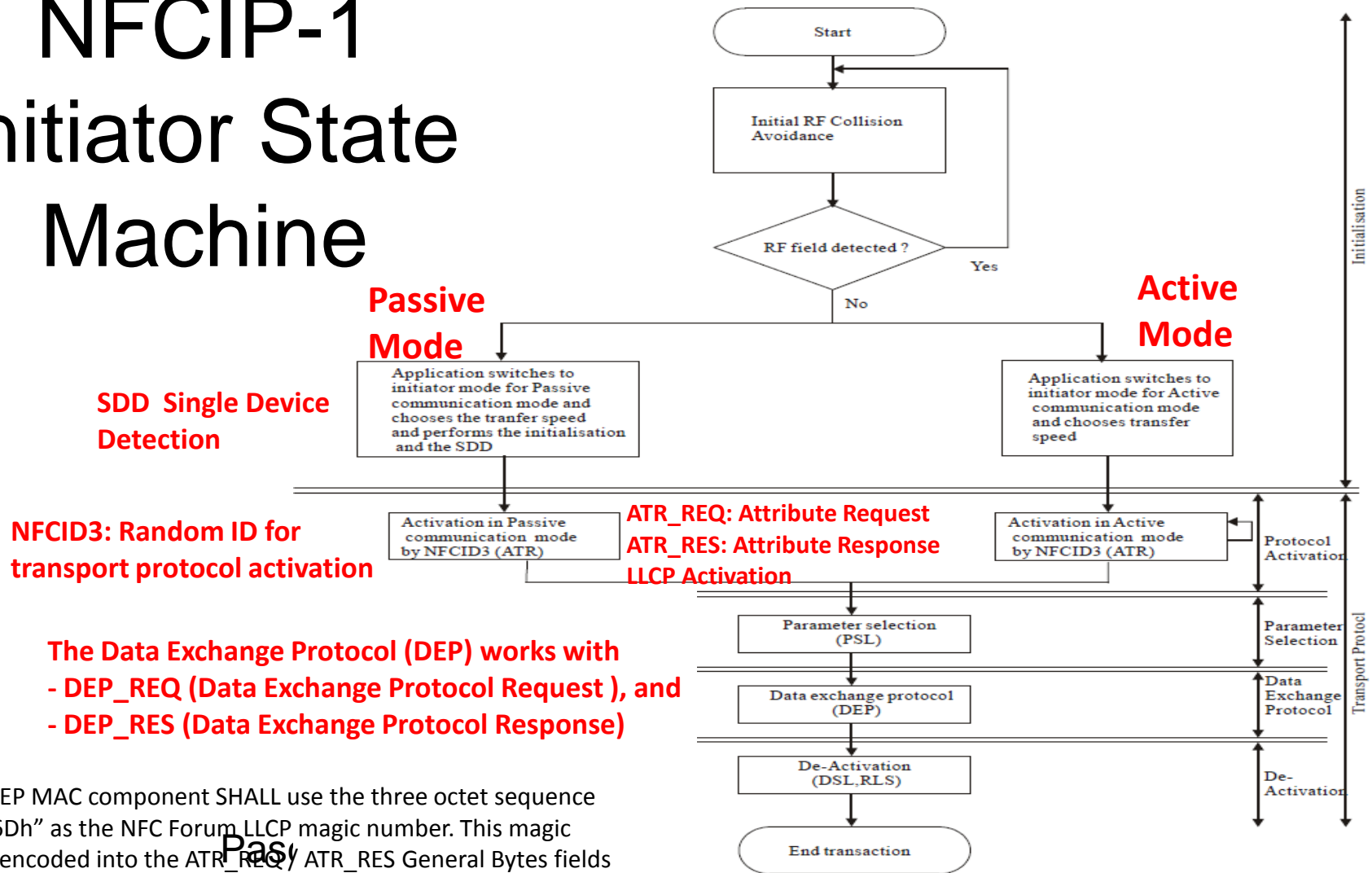


Figure 1 — Activation of a PICC Type A by a PCD

NFCIP-1 Initiator State Machine



The NFC-DEP MAC component SHALL use the three octet sequence "46h 66h 6Dh" as the NFC Forum LLCP magic number. This magic number is encoded into the ATR_REQ / ATR_RES General Bytes fields

LLCP

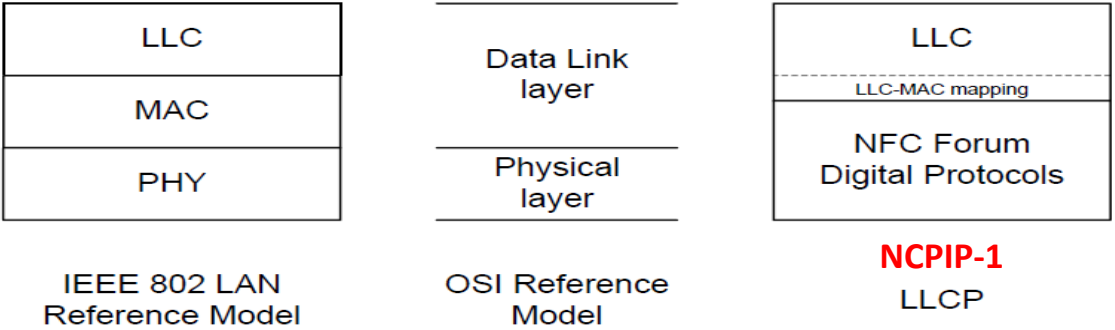


Figure 1: Relationship to OSI Reference Model

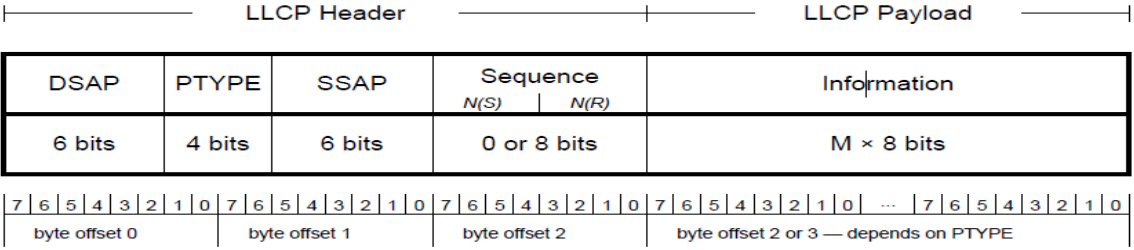


Table 3: PDU Type Values

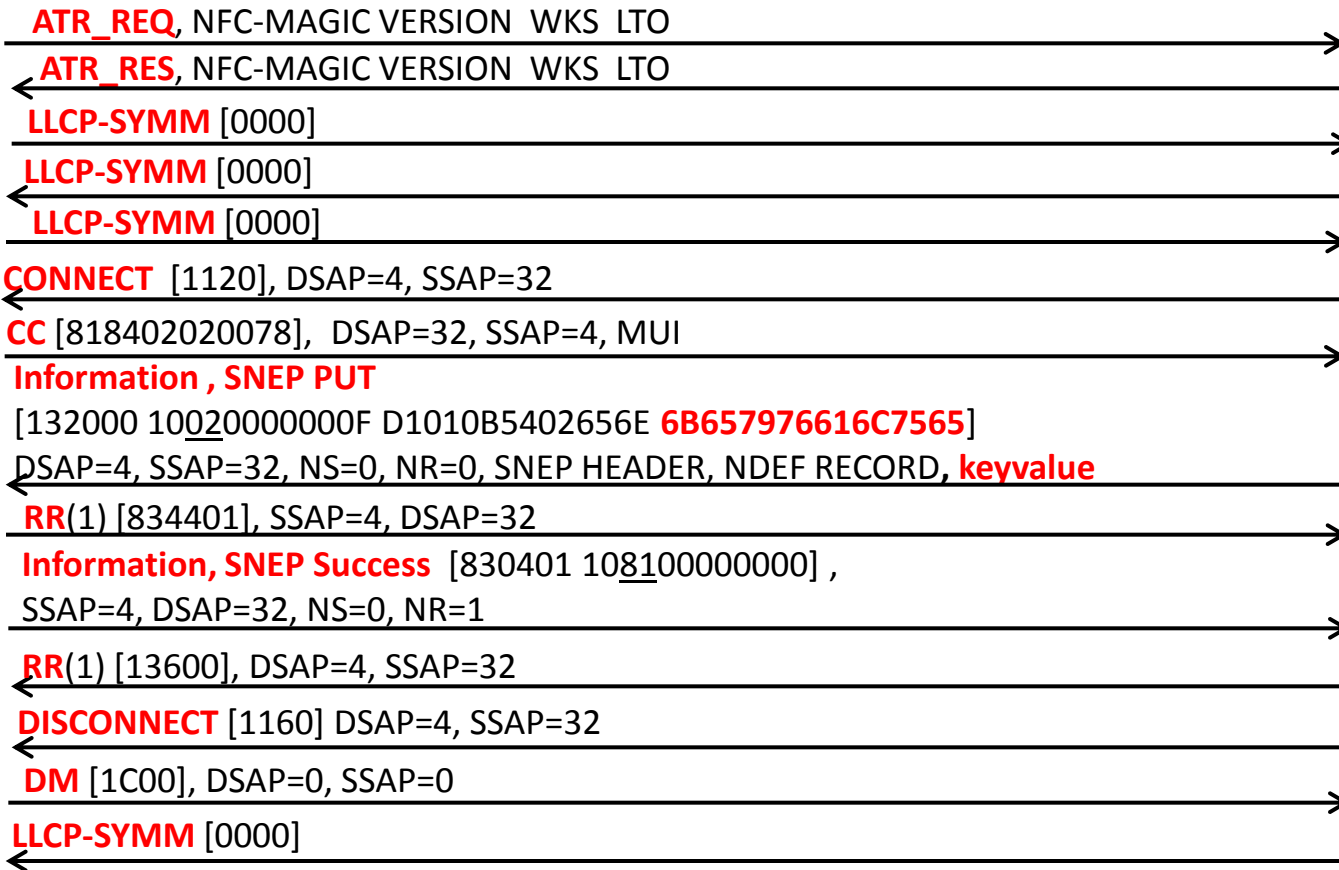
PDU Type	PTYPE	Link Service Class
SYMM	0000	1, 2, 3
PAX	0001	1, 2, 3
AGF	0010	1, 2, 3
UI	0011	1, 3

PDU Type	PTYPE	Link Service Class
CONNECT	0100	2, 3
DISC	0101	1, 2, 3
CC	0110	2, 3
DM	0111	1, 2, 3
FRMR	1000	2, 3
SNL	1001	1, 2, 3
reserved	1010	
reserved	1011	
I	1100	2, 3
RR	1101	2, 3
RNR	1110	2, 3
reserved	1111	

SNEP, Android 4.x

NFC Initiator

NFC Target



NDEF: NFC Data Exchange Format

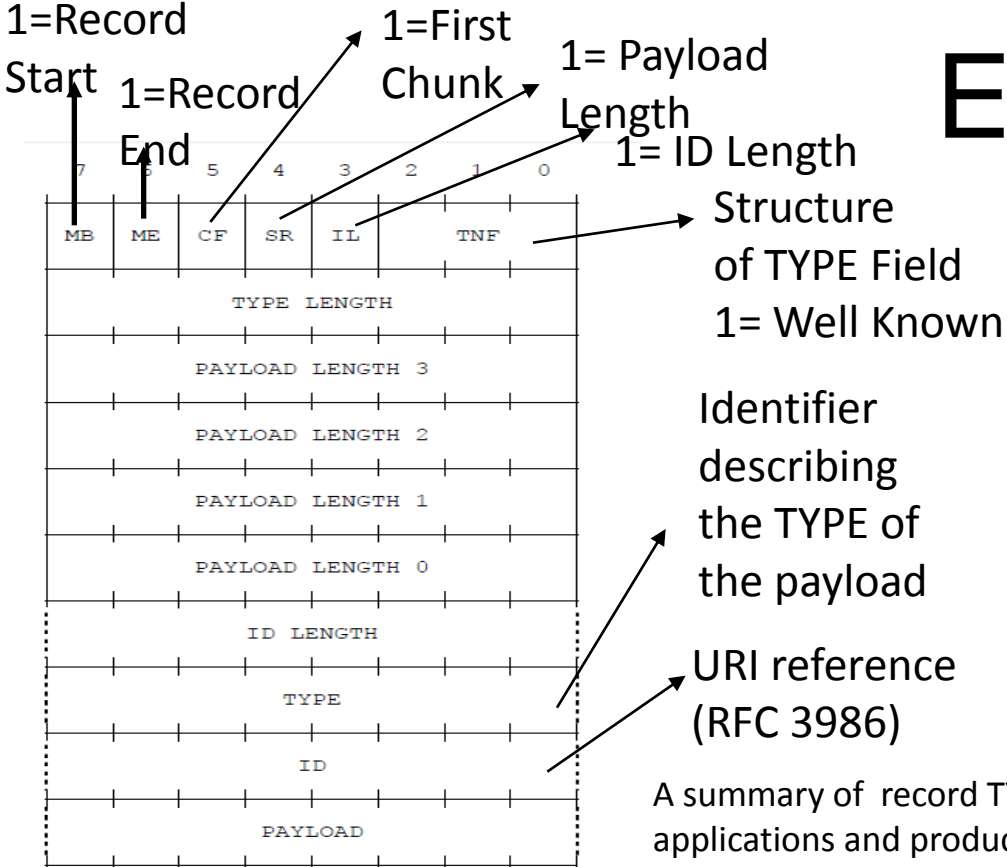


Figure 3. NDEF Record Layout

NDEF Record Example: (NFC Text Record Type Definition)

D1: 1 1 0 1 0 001
 01: Type Length
 0A: Payload Length
 54: Type= 'T', Text
 02: ID= UTF8
 65 6E: "EN"
 53 61 6D 70 6C 65 20: "Sample "

A summary of record TYPE may be found in "NFC Tags A technical introduction, applications and products Rev. 1.3 - 1 December 2011 White paper", NXP Semiconductors.

NFC TAGs

Format NDEF pour les tags passifs

- **Type 1**
 - Basé sur la norme ISO 14443-A
 - Innovision Topaz, Broadcom BCM20203
- **Type 2**
 - Similaire au Type 1
 - Basé sur la norme ISO 144413-A
 - Compatible avec NXP MIFARE Ultralight.
- **Type 3**
 - Similaire au Type1
 - Basé sur le standard japonais (JIS) X 6319-4.
 - Compatible avec Sony Felica
- **Type 4**
 - Similaire au type 1
 - Basé sur la norme ISO 14443-A
 - Compatible avec le standard ISO 14433-4 (mode APDU)
- **NXP tag**
 - Mifare Classic

Les services NDEF LLCP

- SNEP: Simple NDEF Exchange Protocol
- SNEP requêtes et réponses
- LLC service access point address 4
- Nom du service
“urn:nfc:sn:snep”

Exemple de tag type 2 Mifare

Mifare Ultralight

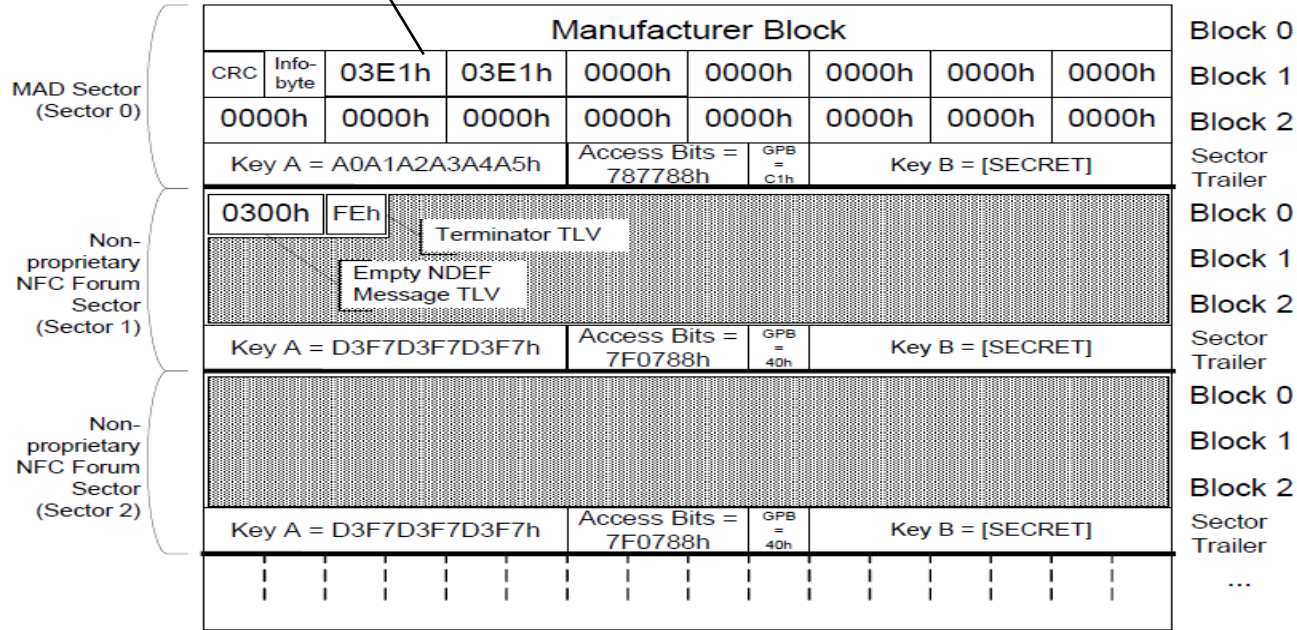
Block	Hex	ASCII
0	04D3 E0BF	.Óà¿
1	0277 1E80	.w.€
2	EB48 0000	ëH..
3	E110 0600	á... ↓
4	030E D101	..Ñ.
5	0B54 0265	.T.e
6	6E53 616D	nSam
7	706C 6520	ple
8	FE00 0000	p... ↓
9	0000 0000
10	0000 0000
11	0000 0000
12	0000 0000
13	0000 0000
14	0000 0000
15	0000 0000

Type2 Tag

Size 48 bytes

NDEF AID

Mifare Classic



Mifare Application Directory, MAD

Mifare Classic 1K

Sector 0

Block0



Block3



Sector 1

Block4



Block7



Table 6. Access conditions

Access Bits	Valid Commands		Block	Description
C1 ₃ , C2 ₃ , C3 ₃	read, write	→	3	sector trailer
C1 ₂ , C2 ₂ , C3 ₂	read, write, increment, decrement, transfer, restore	→	2	data block
C1 ₁ , C2 ₁ , C3 ₁	read, write, increment, decrement, transfer, restore	→	1	data block
C1 ₀ , C2 ₀ , C3 ₀	read, write, increment, decrement, transfer, restore	→	0	data block

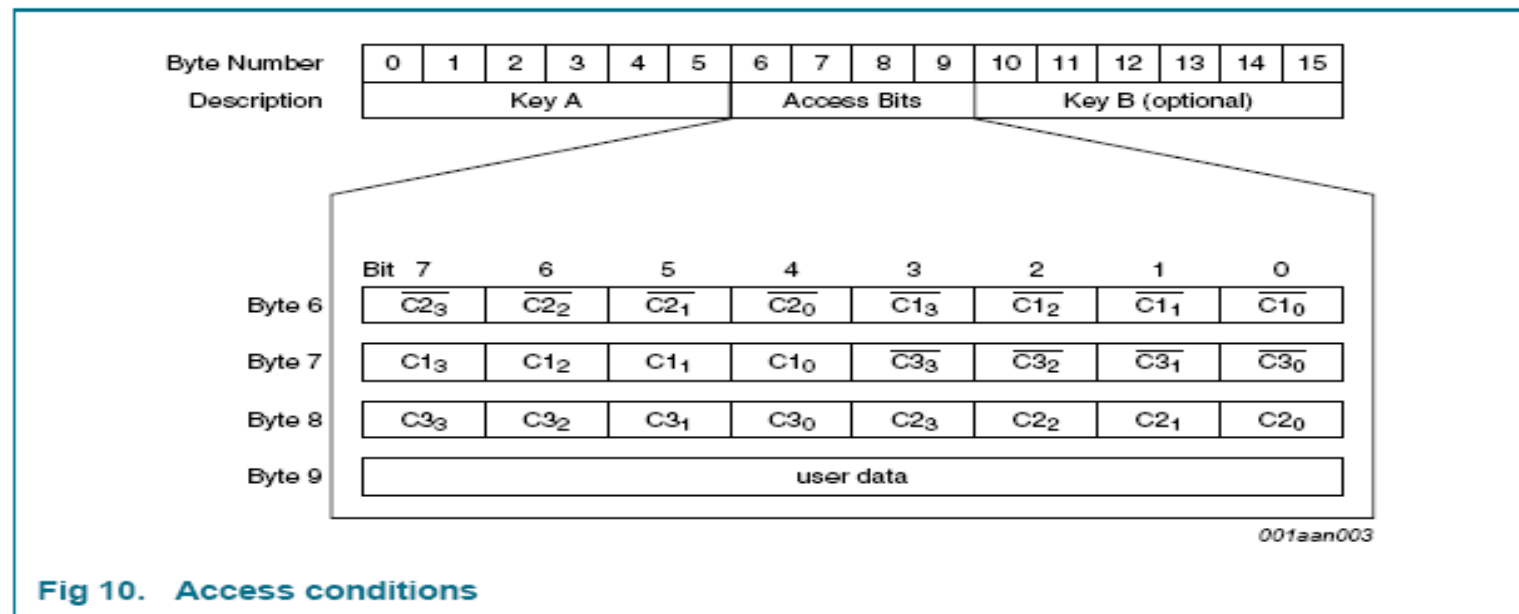


Fig 10. Access conditions

Table 7. Access conditions for the sector trailer

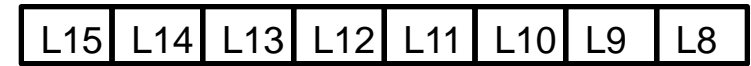
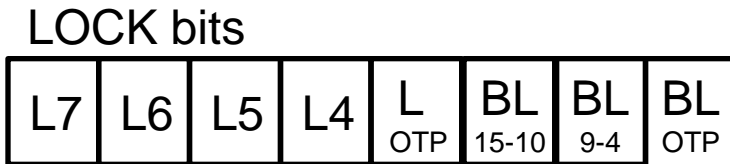
Access bits			Access condition for						Remark
			KEYA		Access bits		KEYB		
C1	C2	C3	read	write	read	write	read	write	
0	0	0	never	key A	key A	never	key A	key A	Key B may be read ^[1]
0	1	0	never	never	key A	never	key A	never	Key B may be read ^[1]
1	0	0	never	key B	key A B	never	never	key B	
1	1	0	never	never	key A B	never	never	never	
0	0	1	never	key A	key A	key A	key A	key A	Key B may be read, transport configuration ^[1]
0	1	1	never	key B	key A B	key B	never	key B	
1	0	1	never	never	key A B	key B	never	never	
1	1	1	never	never	key A B	never	never	never	

[1] For this access condition key B is readable and may be used for data

Mifare UltraLight

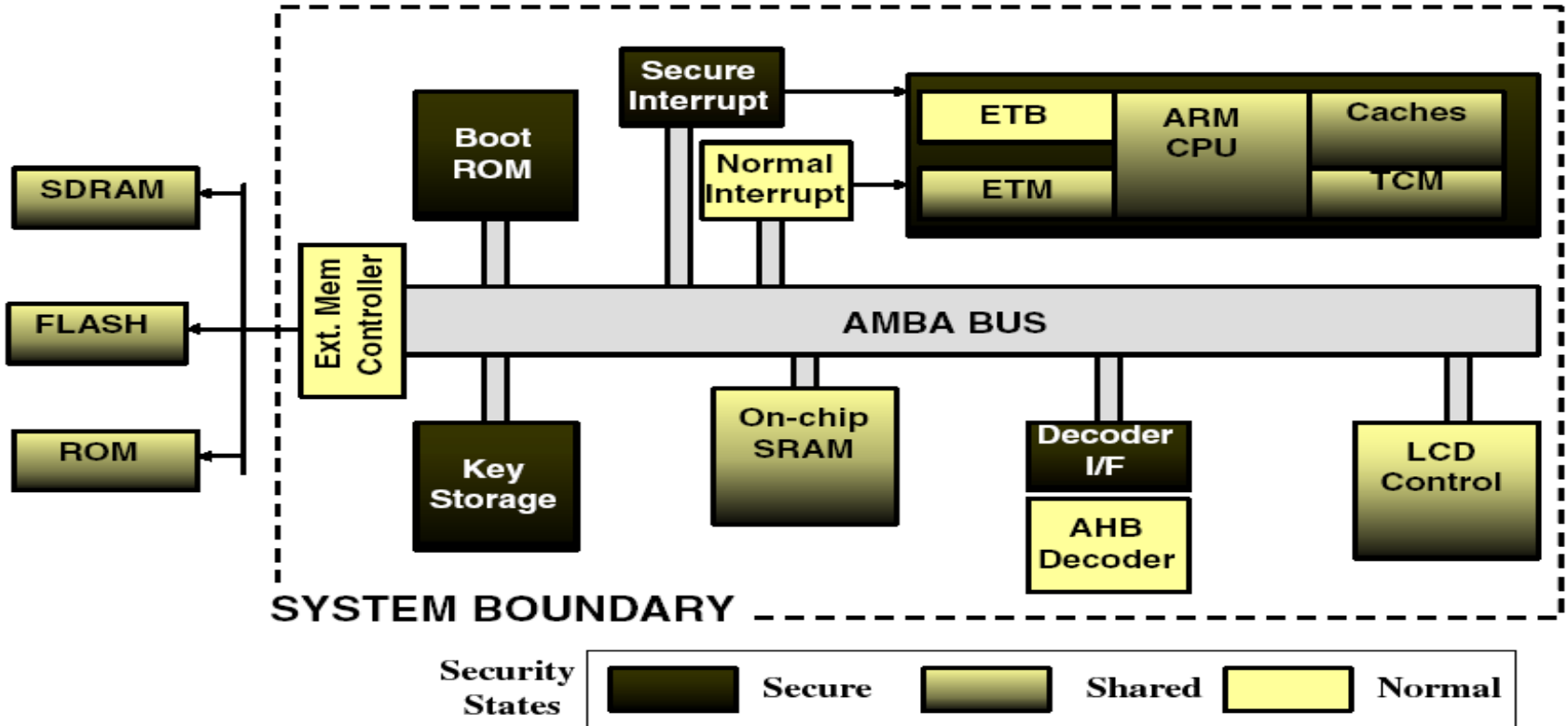


OTP: One-Time Programmable (1=set)



De nouveaux circuits sécurisés

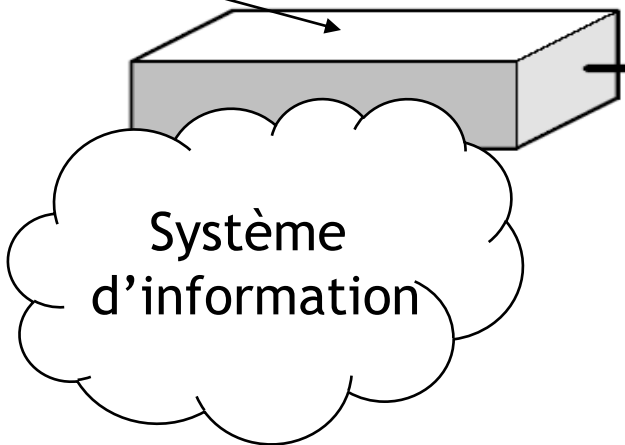
ARM TrustZone



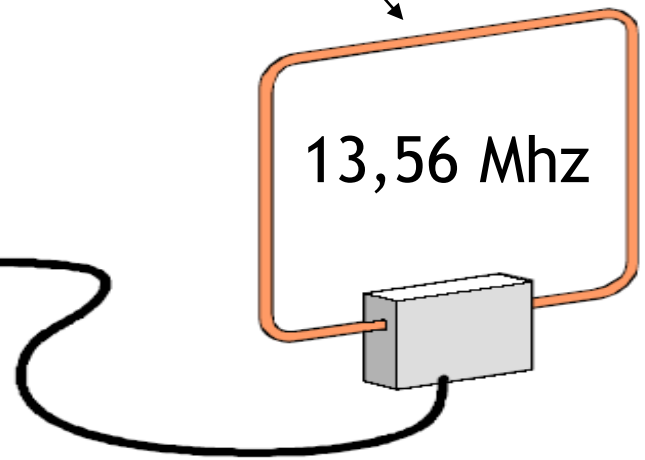
RFID - ISO 15693

- Services
 - Identification
 - Localisation

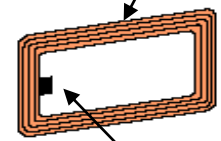
Lecteur (VCD)



Antenne



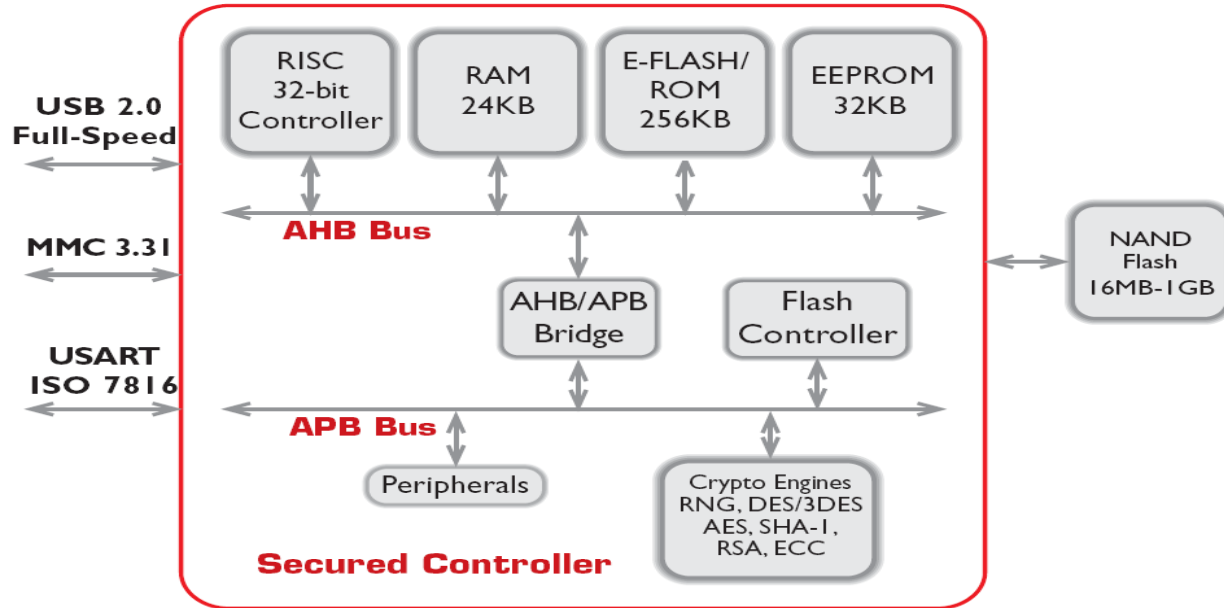
Inlay



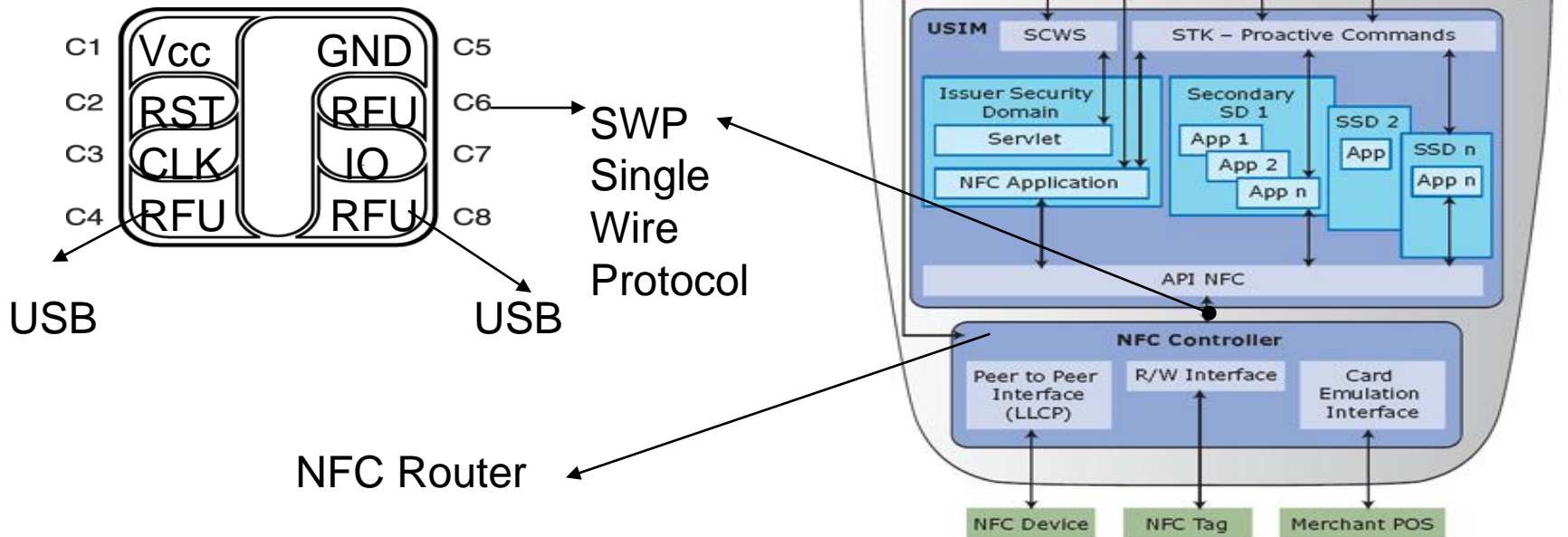
Puce

ISO 15693 < 1mm²

MegaSIM



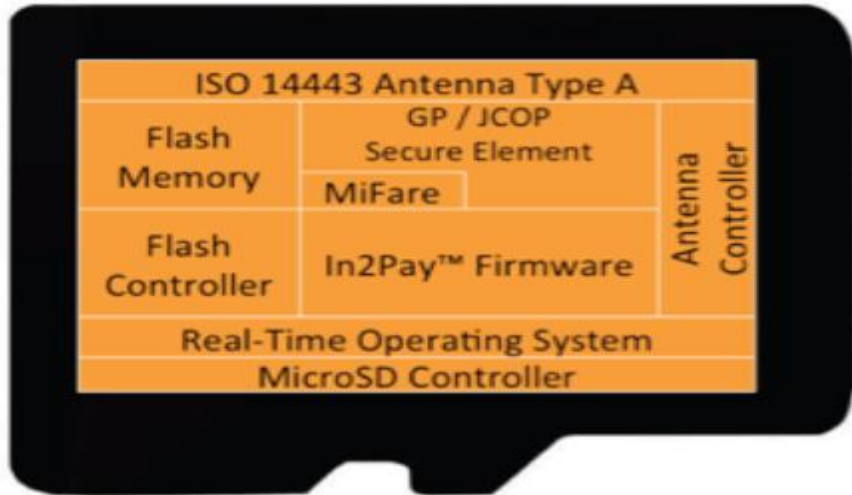
NFC



SD Card with NFC Controller



EEPROM 72 Ko



Secure Element

<http://www.tyfone.com/>

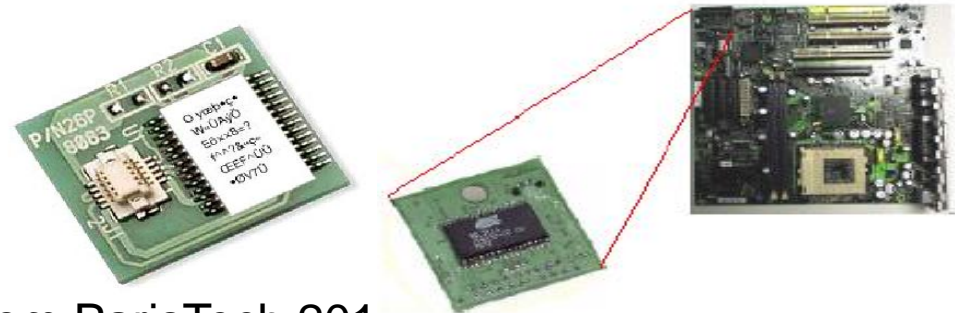
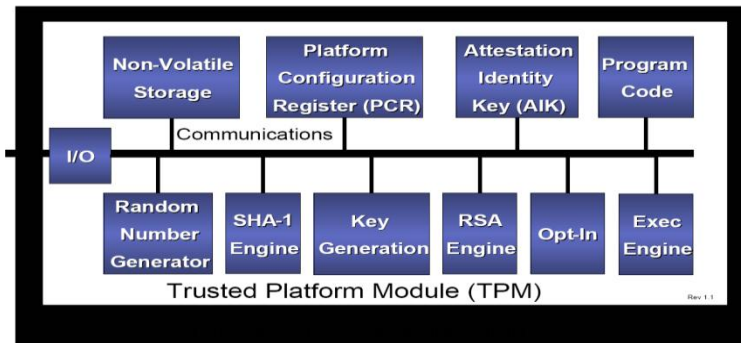
ISO 7816, T=0, T=1 (communication speed, kbit/s)	223.1
ISO 14443 T=CL (communication speed, kbit/s)	424
Available EEPROM Options kBytes	72
MiFare 1K	Yes
ROM (free for applets, up to kBytes)	65
APDU Buffer (RAM/bytes)	261
Java Card Version	2.2.1
Global Platform	2.1.1
SCP Secure Channel Protocol	SCP01, SCP02
DES/TDES (bit)	56/112/168
RSA (bit)	2432
SHA	SHA-1
Random Number Generator	Yes
RSA Key Generation	Yes
Logical Channels	1
VSDC 2.7.1	Yes
VMPA 1.3.1	Yes
MChip4	Yes
Mobile PayPass 0.91	Yes
Discover Zip	Yes

<http://www.devicefidelity.com/>

Trusted Platform Module - TPM

- Un module de sécurité lié à une carte mère (TPM, *Trusted Platform Module*)
 - Un composant proche d'une carte à puce (mêmes fabricants)
- Un modèle de sécurité figé, TCG - *Trusted Computing Group*.

Attaque	Solution courantes	Défauts	Apports TPM
Vol de données	Chiffrement, intégrité (VPN, ...)	Stockage des clés dans des espaces non sûres	Stockage sécurisé des données
Accès non autorisés à une plateforme	1) Login, mot de passe 2) Biométrie 3) Token externes (cartes à puce...)	1) Attaques par dictionnaire 2) Fiabilité des techniques biométriques 3) Crédits d'authentification indépendants de la plateforme	Protection des données d'authentification liée à la plateforme.
Accès au réseau non autorisé	Windows network logon, IEEE 802.1X	Données d'authentification stockées dans un espace non sûr	Stockage sécurisé des données d'authentification.





Next Smart Card Generation: the TPD - Trusted Personal Device

Applications - (WEB services)

Application Framework (APIs - XML - Storage - Cryptographic resources)



Application Protocol (HTTP-HTTPS)

Information Society
Technologies

Virtual Machine / Interpreter

Process
Management

Memory
Management

Power
Management

Input/Output
Management

File System
Management

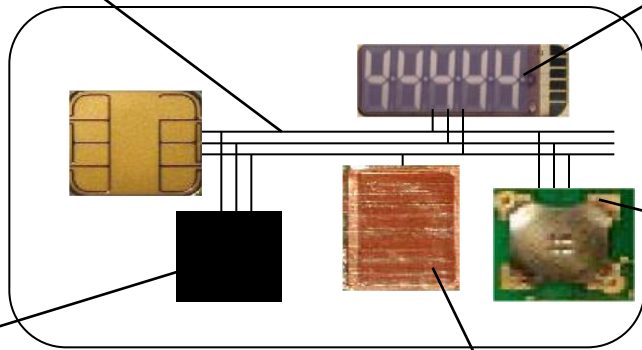
TCP/IP

ISO 7816 Legacy	ISO 14443 Legacy	USB	MMC /SD	NFC Phil- lips
-----------------------	------------------------	-----	------------	----------------------

HARDWARE

System on Card (SoC)

Bus



Output

- Displays
- LEDs
- Loudspeaker
- ...

Input

- Keypads/Knobs
- Sensors
- Loudspeaker
- ...

Performance Enhancement

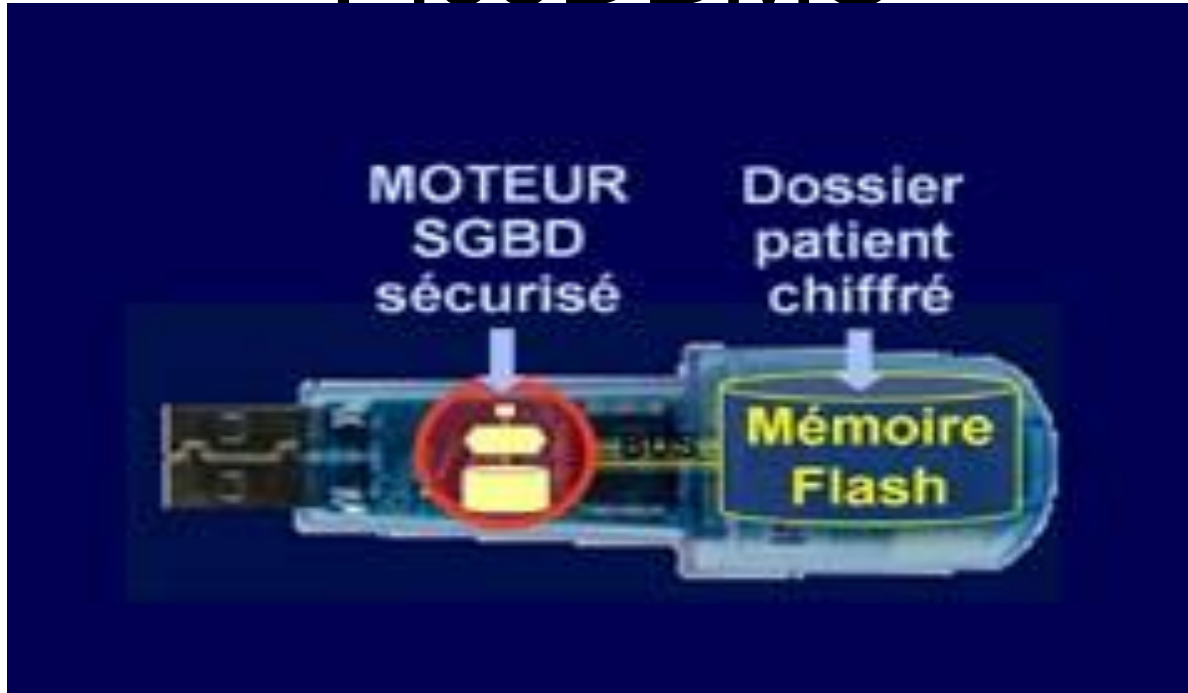
- Microcontroller
- Memory
- ...

Power Supply

- Batteries
- Solar cells
- ...



PicoDBMS



<http://www.yvelines-competences.com/actualites/inria-cg-dossier-medico-social-200706.asp>